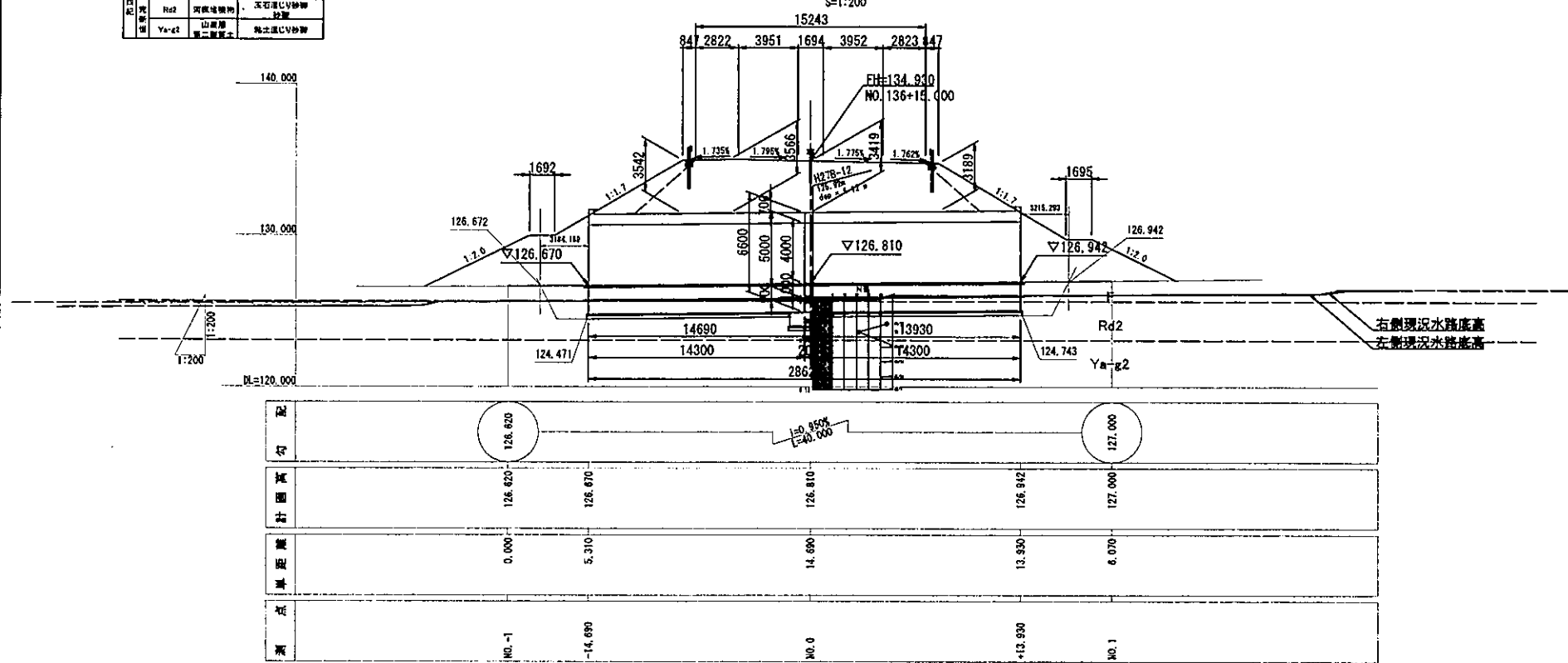


函渠工一般図

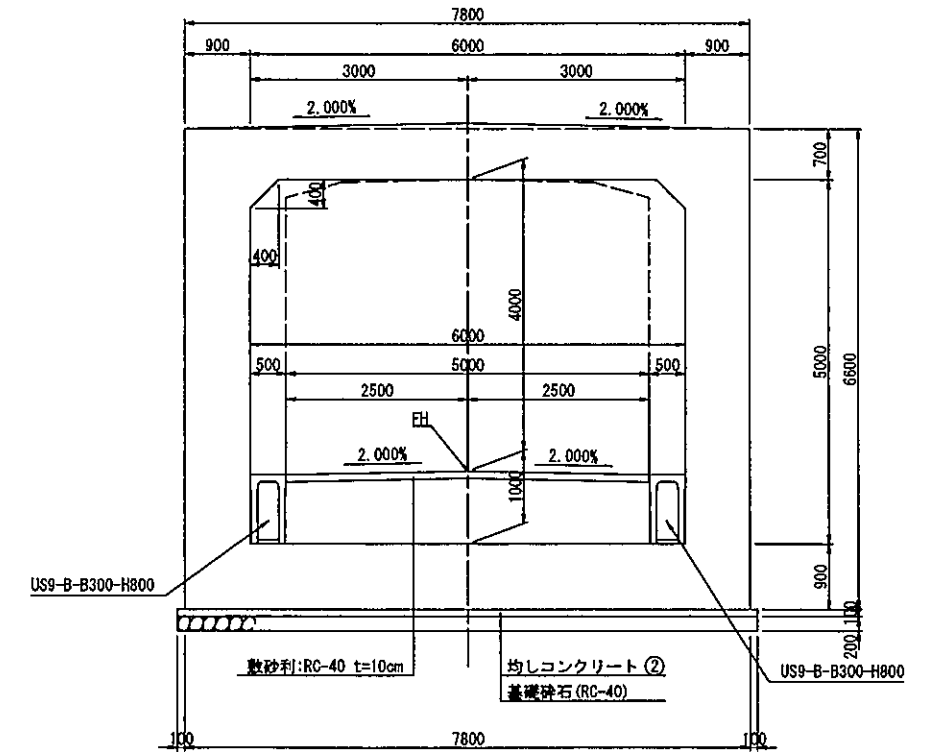
(NO. 136+15.000)

年代	記号	層名	土質
新築	F	表土	有機質シルト 砂質シルト
調査	Rd2	河原土層	玉石混じり砂 土層
調査	Ya-g1	山崩層	粘土質シルト
調査	Ya-g2	第二崩層	粘土質シルト

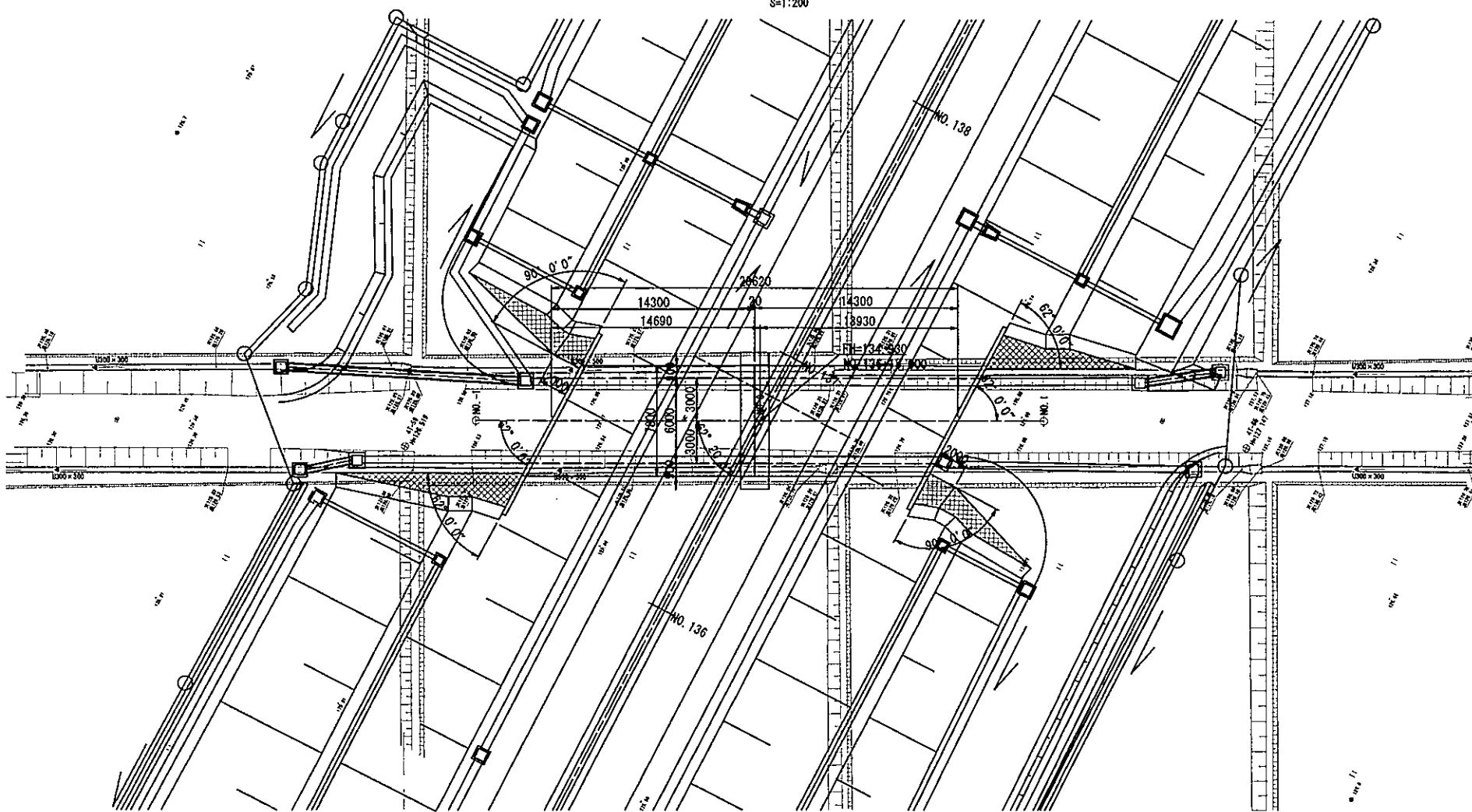
側面図 S=1:200



断面図 S=1:50



平面図 S=1:200



設計条件

項目	単位	数値	
内空断面	m	6.0×5.0	
軸荷重	—	T-25	
設計土被り	m	h=3.566	
斜角	—	62° 0' 0"	
縦断勾配	—	0.950%	
単位体積重量	鉄筋コンクリート	kN/m ³	24.5
	アスファルト舗装	kN/m ³	22.5
	裏込め土	kN/m ³	19.0
許容応力度	コンクリート設計基準強度	N/mm ²	24.0
	コンクリート曲げ圧縮応力度	N/mm ²	8.0(6.0)
	コンクリートせん断応力度	N/mm ²	0.23
	鉄筋引張応力度(SD345)	頂版	N/mm ²
側壁・底版		N/mm ²	160
土圧係数	鉛直方向	—	1.0
	水平方向	—	0.5
衝撃係数	—	0.3	
基礎形式	—	直接基礎	
温度変化の有無	—	なし	
地盤反力度	kN/m ²	172	

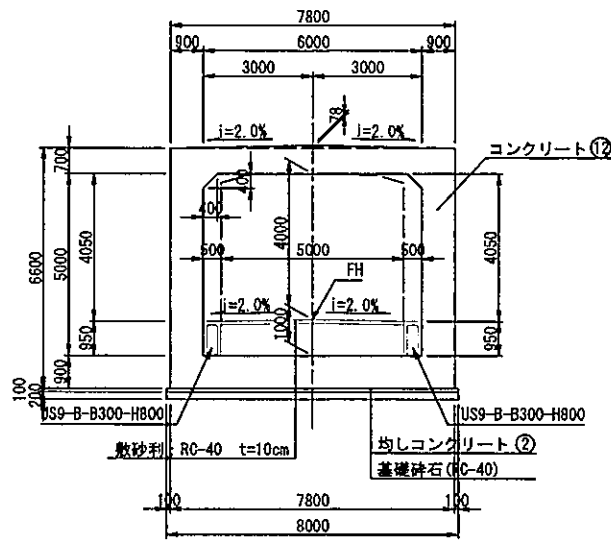
注) 工事にあたっては、ボックス床付面において現地平板載荷試験を行い、設計地盤反力以上の強度が確認できない場合は、地盤改良等を別途行うこと。裏込め土は良質材を用いること。

【新庄金山道路】

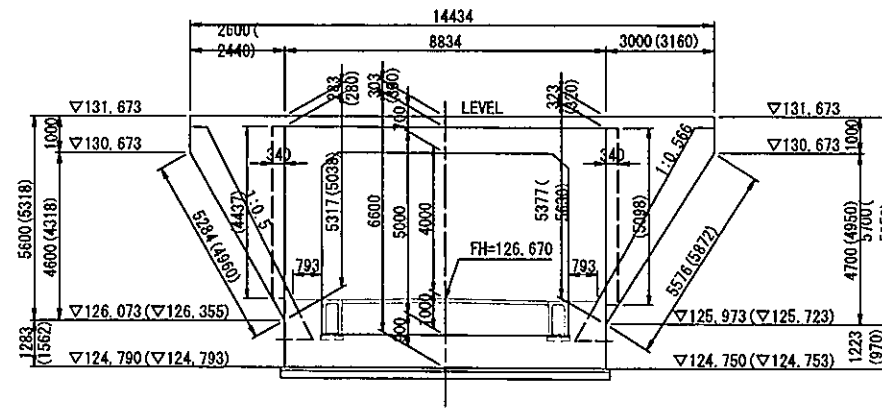
工事名	新庄金山道路詳細設計業務
図面名	函渠工一般図
作成年月日	令和元年12月
縮尺	図示 図面番号
会社名	セントラルコンサルタント株式会社
事業者名	東北地方整備局 山形河川国道事務所

函渠工構造図 (NO. 136+15.000)

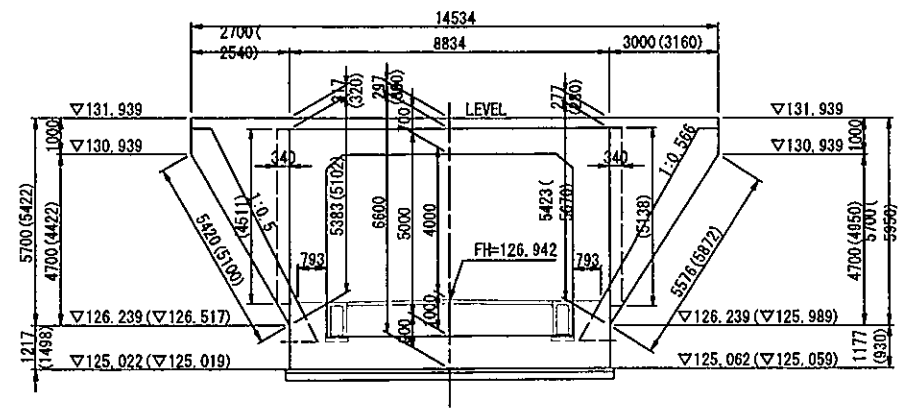
標準断面図 S=1:100
1 - 1



左口正面図 S=1:100
2 - 2

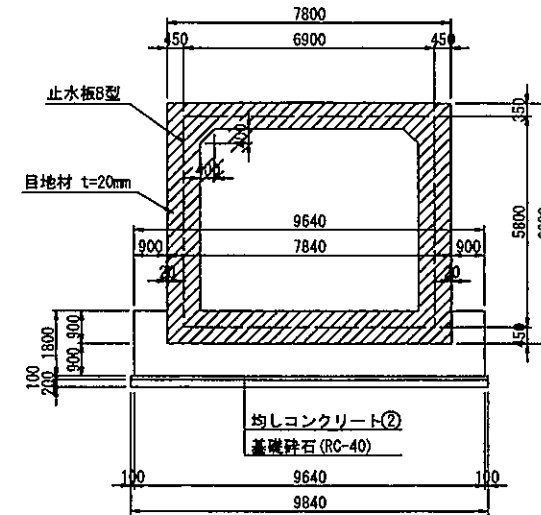


右口正面図 S=1:100
3 - 3

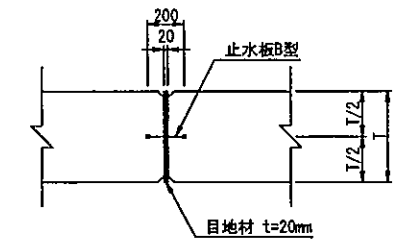


※ カッコ内寸法は、翼壁背面側の数値を示す。

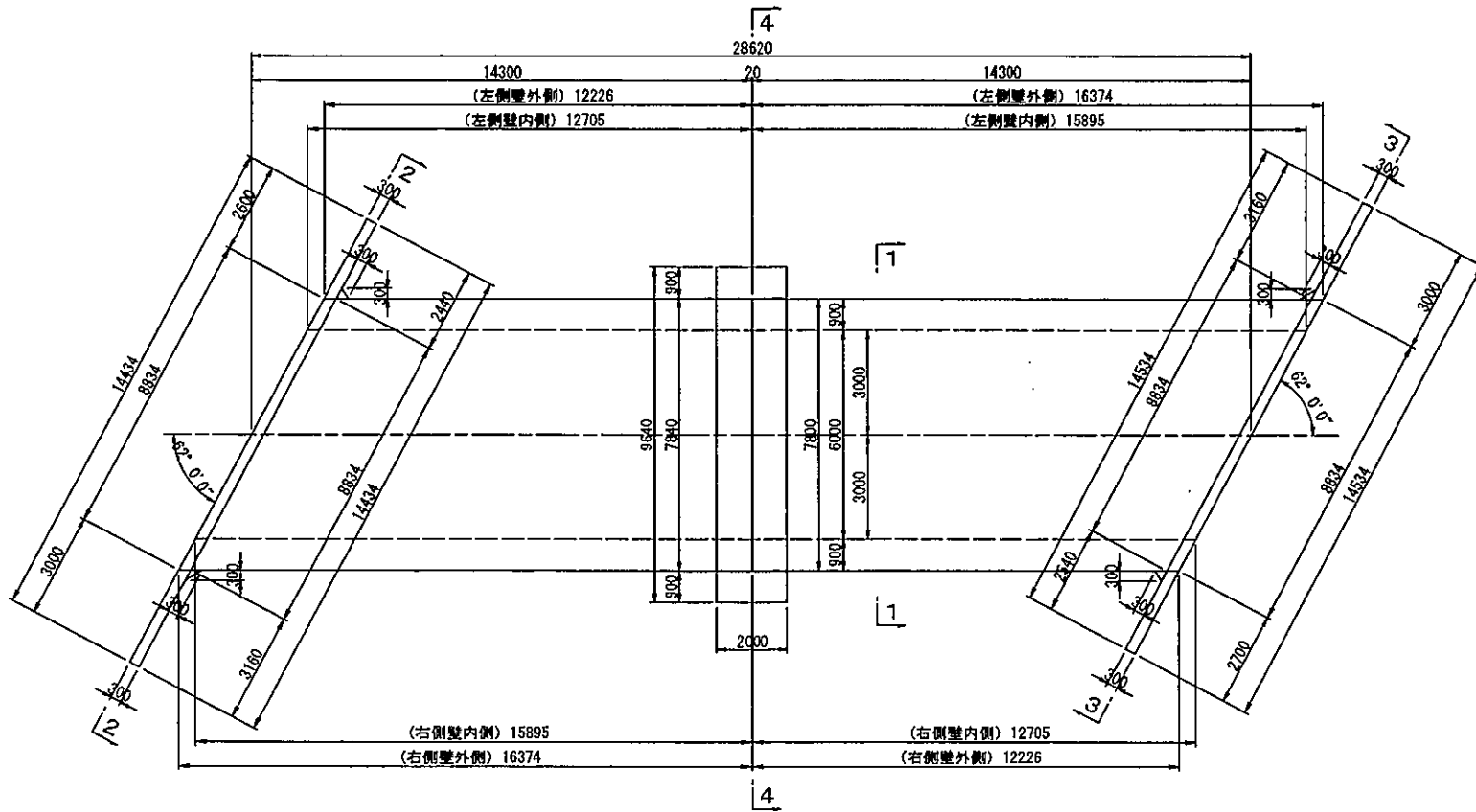
継手断面図 S=1:100
4 - 4



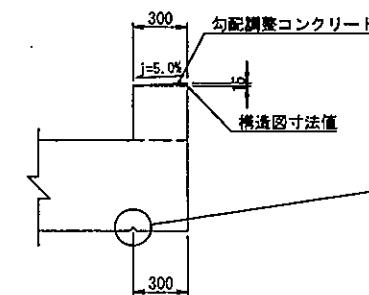
目地材・止水板詳細図 S=1:20



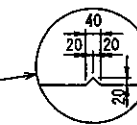
平面図 S=1:100



翼壁上面詳細図 S=1:20



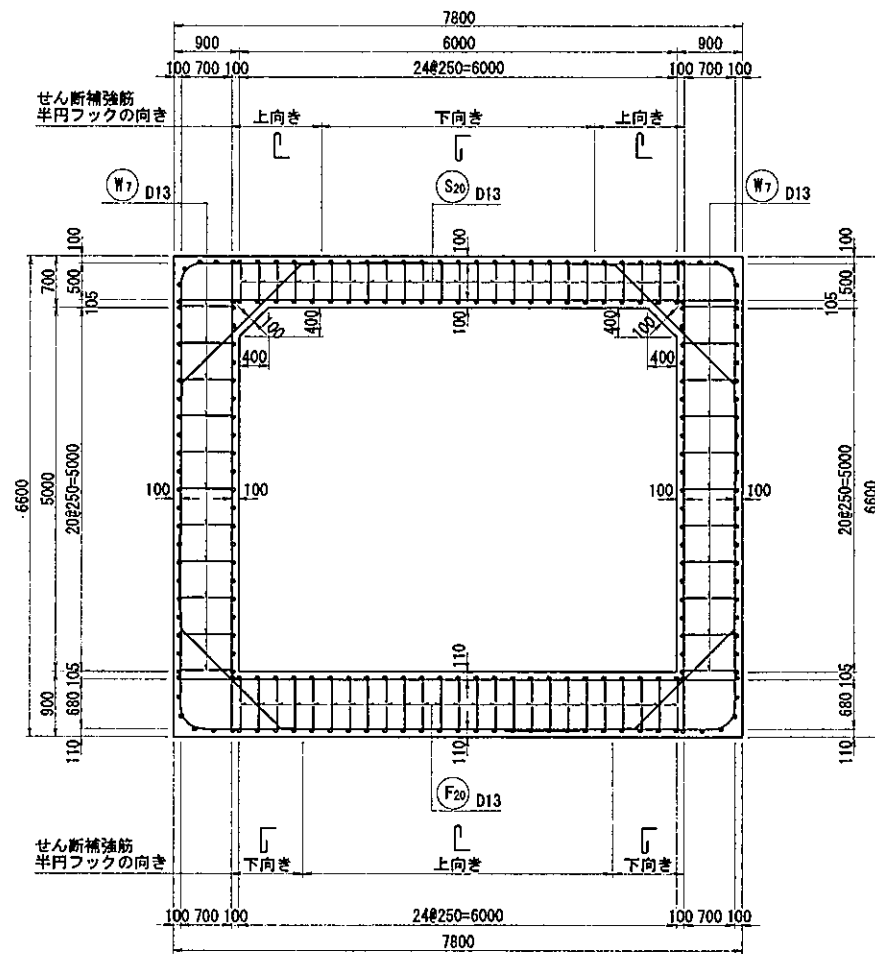
氷柱防止溝詳細図 S=1:10



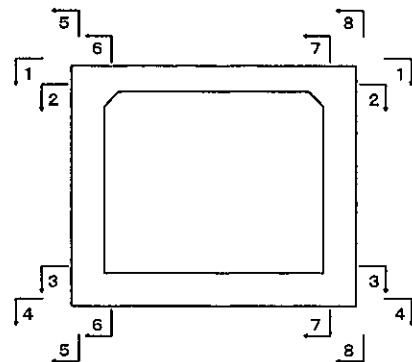
【新庄金山道路】	
工事名	新庄金山道路詳細設計業務
図面名	函渠工構造図
作成年月日	令和元年12月
縮尺	図示 図面番号
会社名	セントラルコンサルタント株式会社
事業者名	東北地方整備局 山形河川国道事務所

函渠工本体配筋図(1) S=1:50
 (1), (2)ブロック共通

断面図

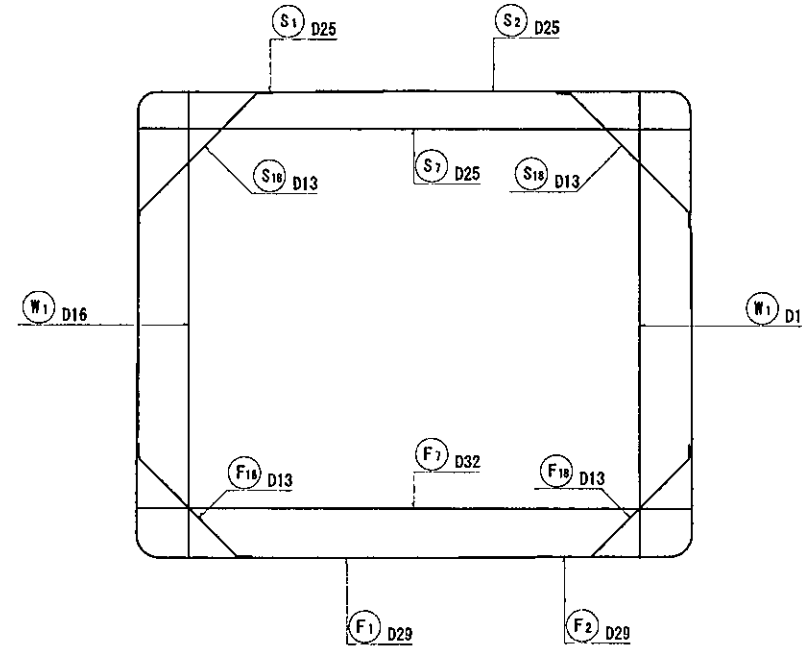


位置図

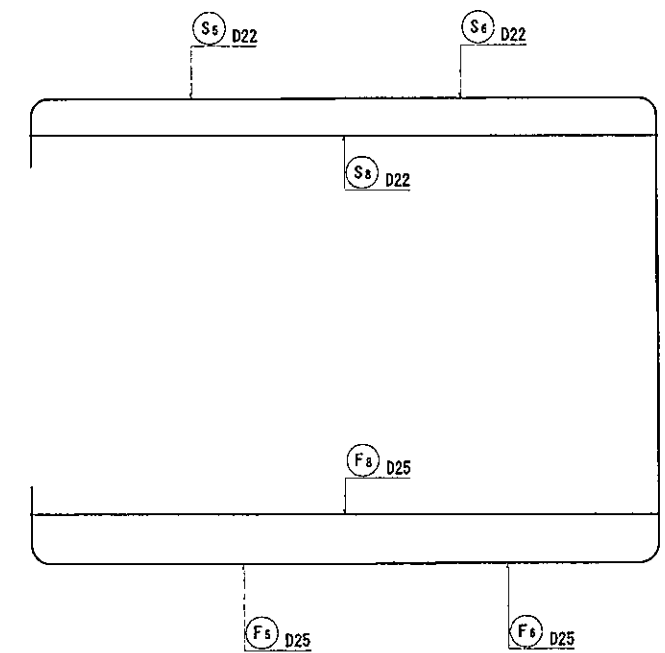
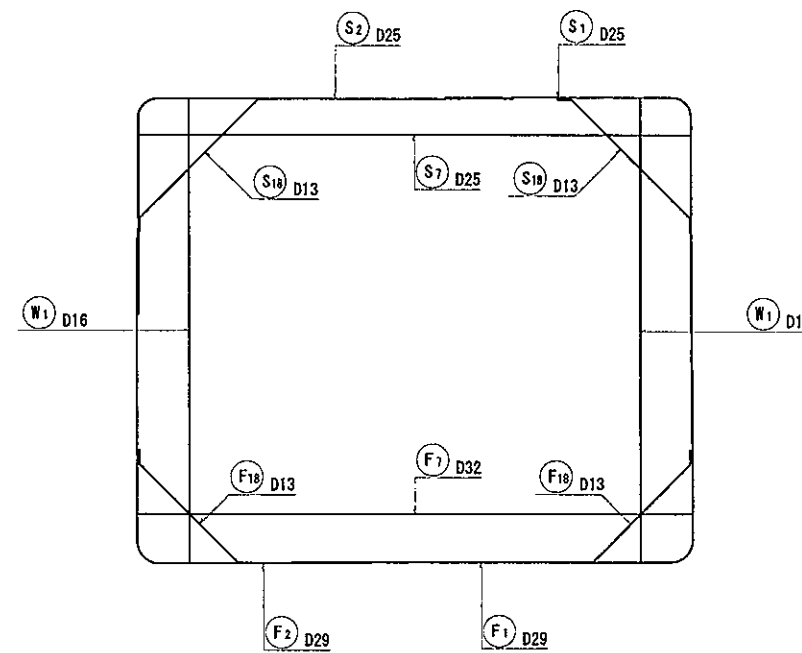
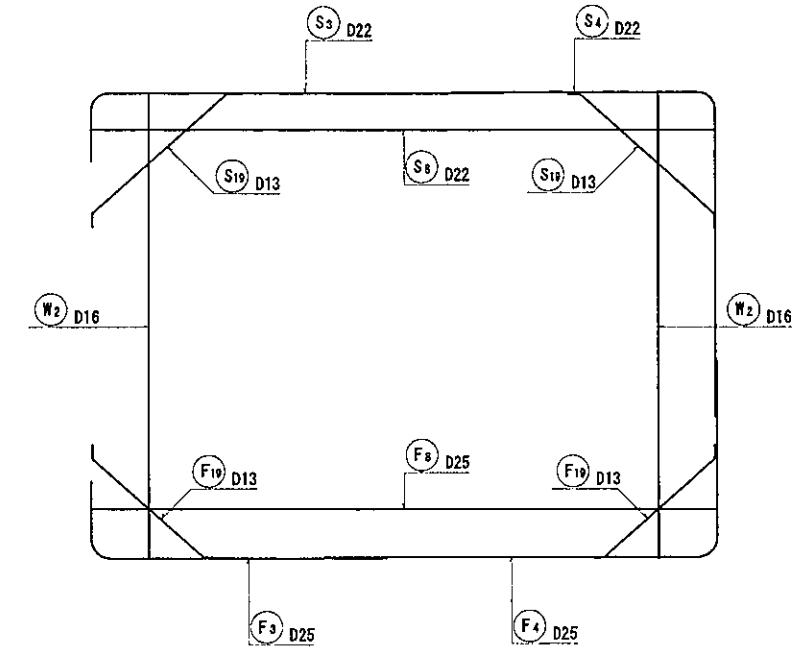


主鉄筋組立図

(標準部)



(斜角部)

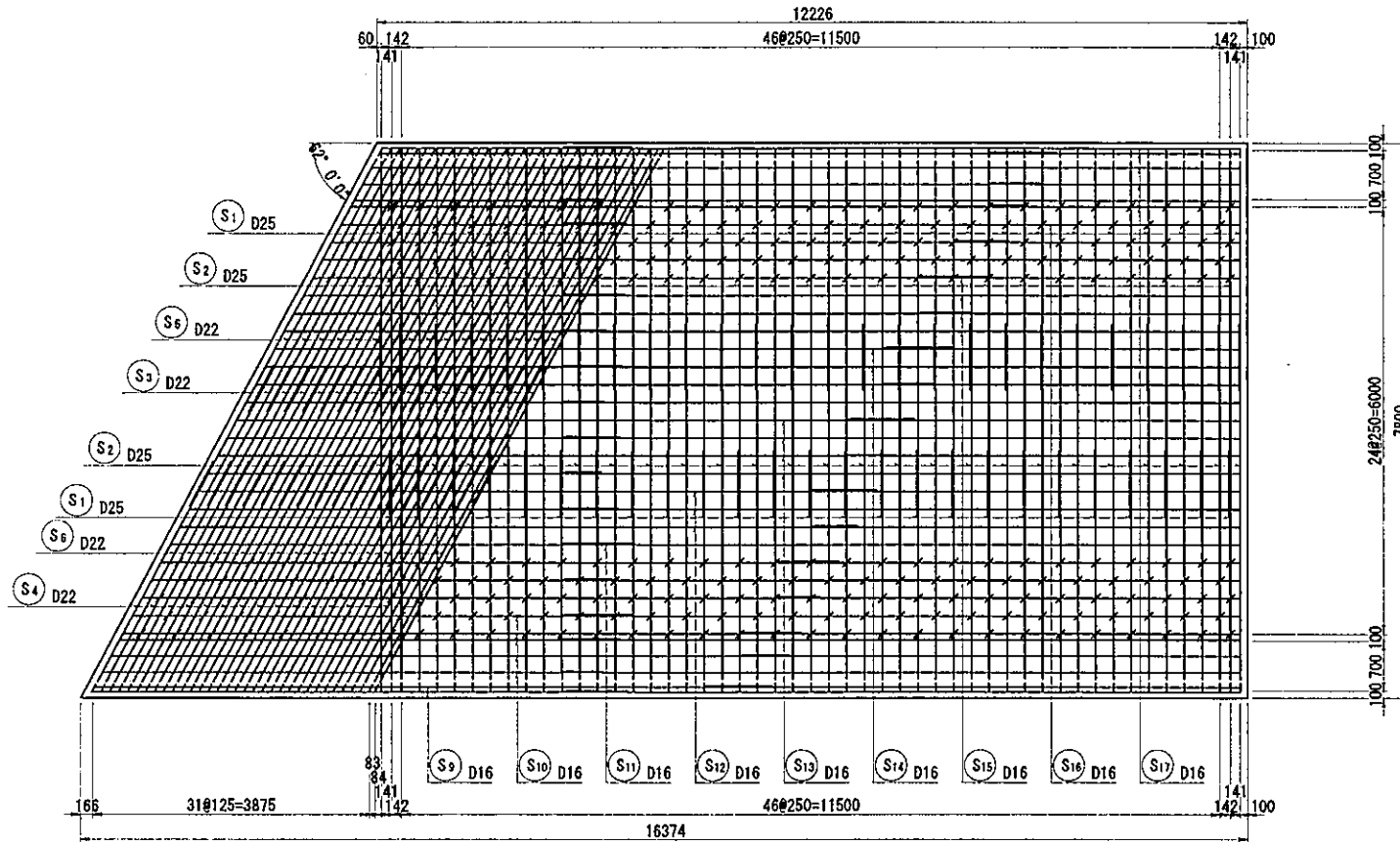


【新庄金山道路】 (NO. 136+15.000)

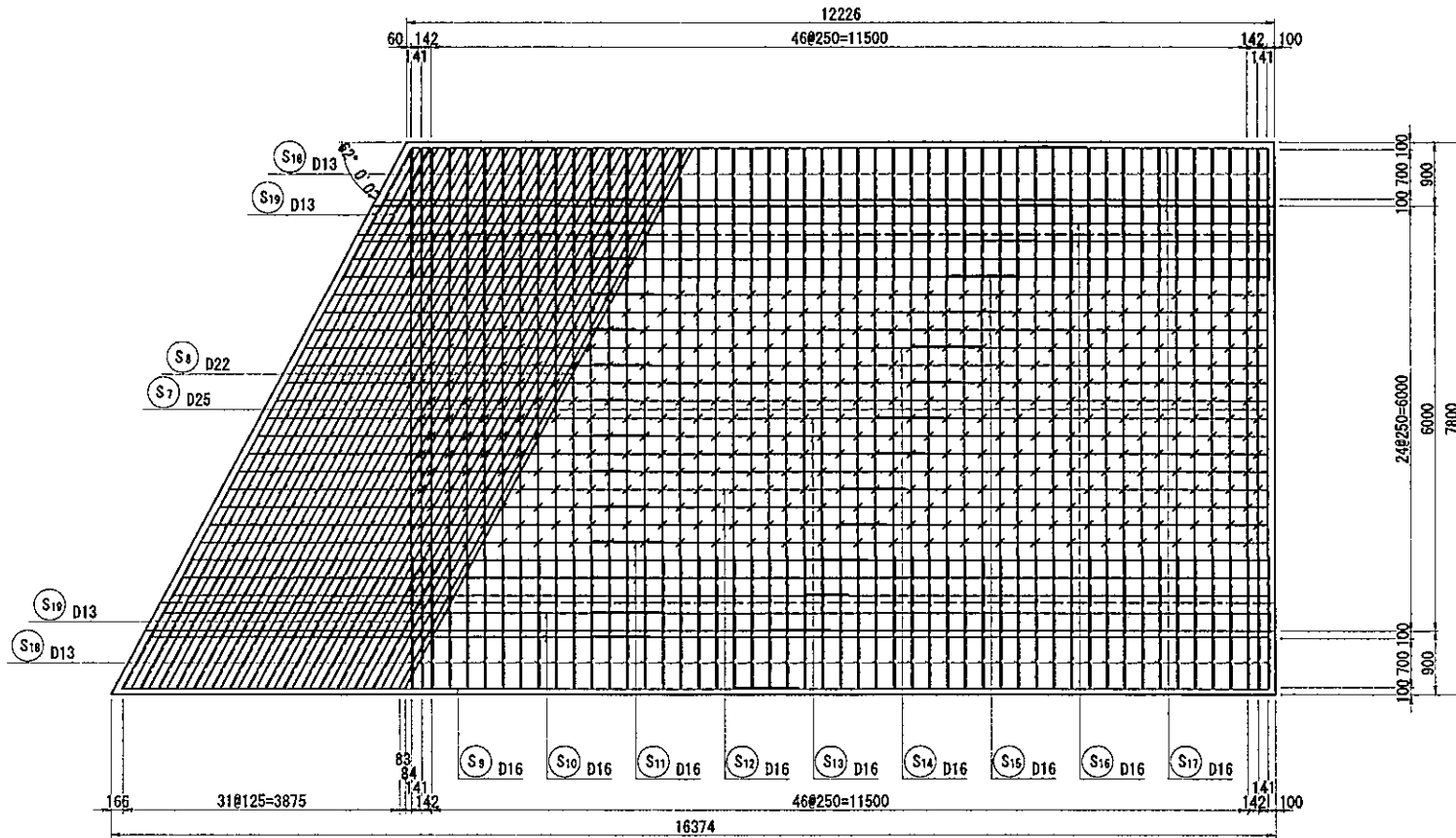
工事名	新庄金山道路詳細設計業務		
図面名	函渠工本体配筋図(1)		
作成年月日	令和 元年 12月		
縮尺	1:50	図面番号	
会社名	セントラルコンサルタント 株式会社		
事業者名	東北地方整備局 山形河川国道事務所		

函渠工本体配筋図(2) S=1:50
 (1), (2)ブロック共通

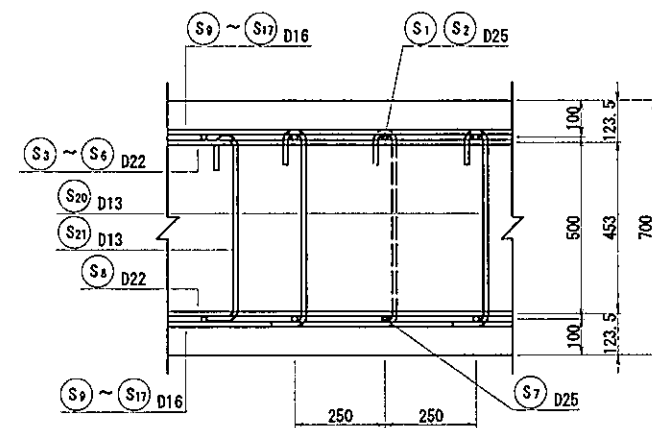
頂版上面図
1-1



頂版下面図
2-2



組立図
頂版部

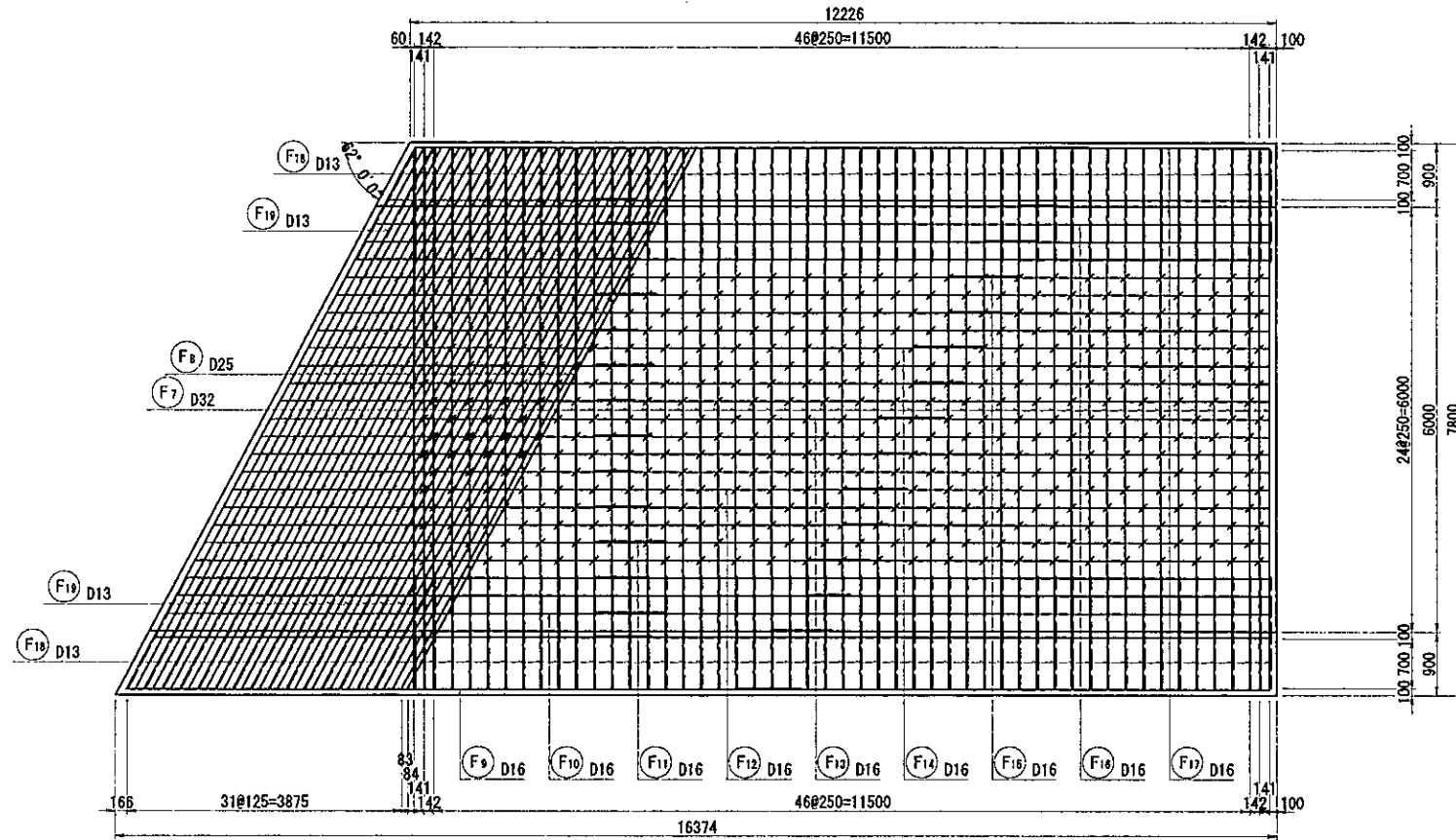


【新庄金山道路】 (NO.136+15.000)	
工事名	新庄金山道路詳細設計業務
図面名	函渠工本体配筋図(2)
作成年月日	令和 元年 12月
縮尺	1:50 図面番号
会社名	セントラルコンサルタント 株式会社
事業者名	東北地方整備局 山形河川国道事務所

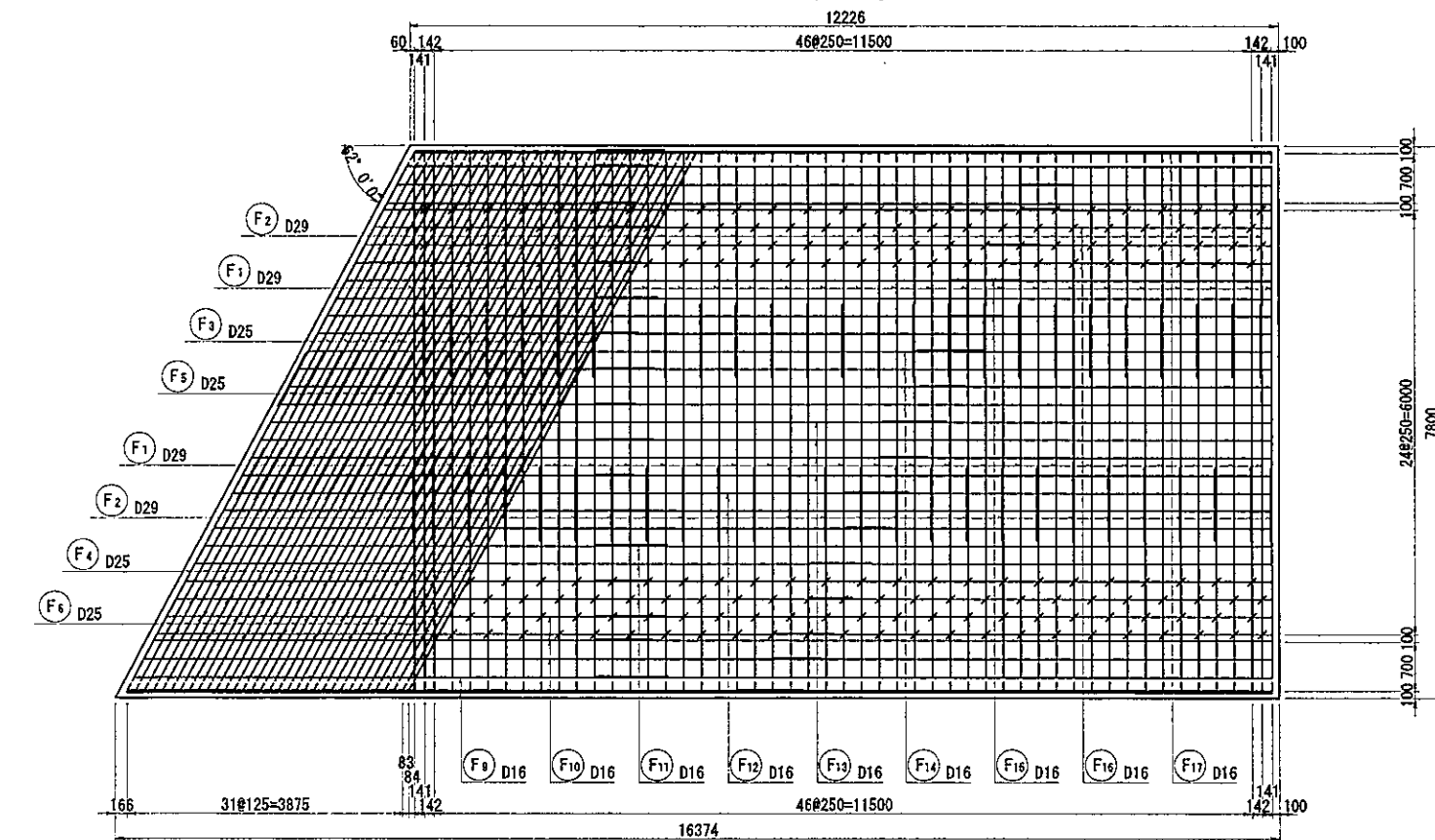
函渠工本体配筋図(3) S=1:50

(1), (2)ブロック共通

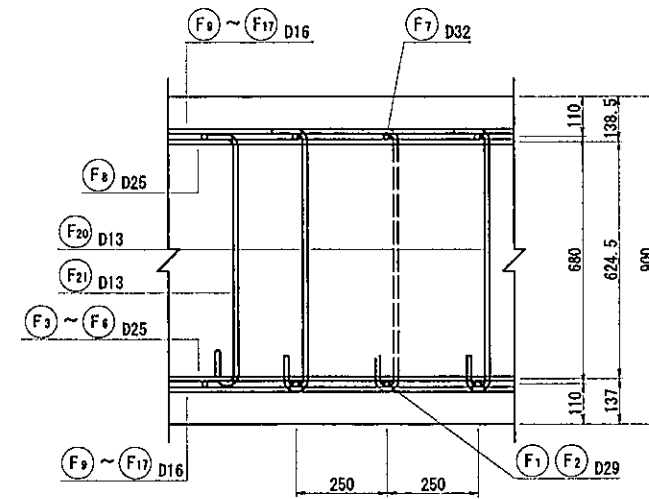
底板上面図
3-3



底板下面図
4-4



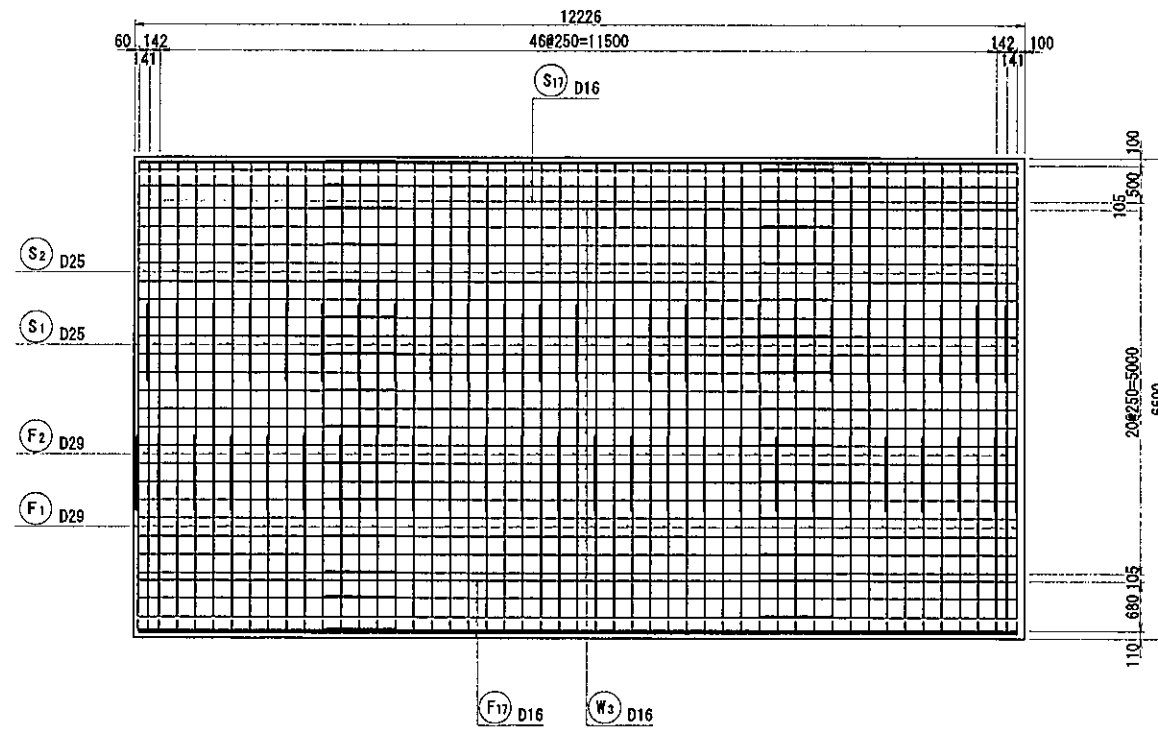
組立図
底板部



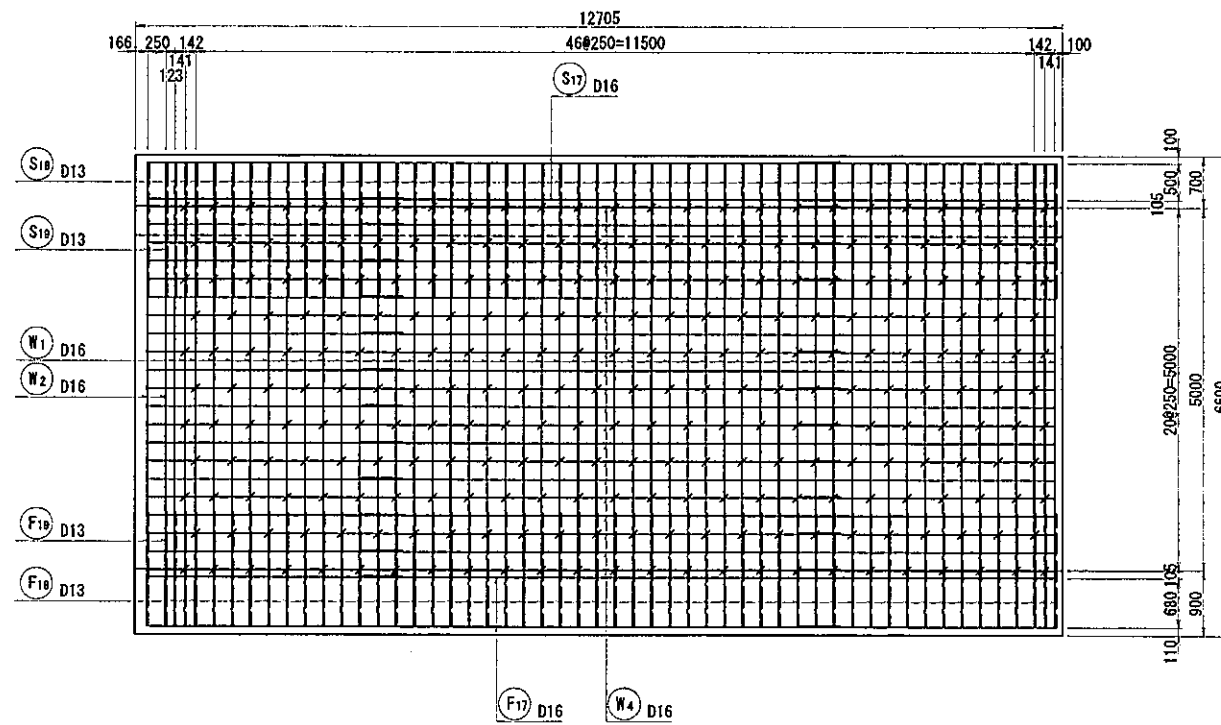
【新庄金山道路】 (NO.136+15.000)	
工事名	新庄金山道路詳細設計業務
図面名	函渠工本体配筋図(3)
作成年月日	令和 元年 12月
縮尺	1:50 図面番号
会社名	セントラルコンサルタント 株式会社
事業者名	東北地方整備局 山形河川国道事務所

函渠工本体配筋図(4) S=1:50
 (1), (2)ブロック共通

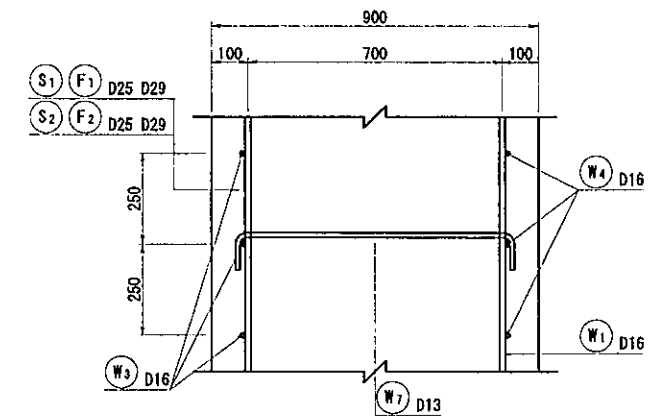
左側壁外面図
5-5



左側壁内面図
6-6



組立図
側壁部

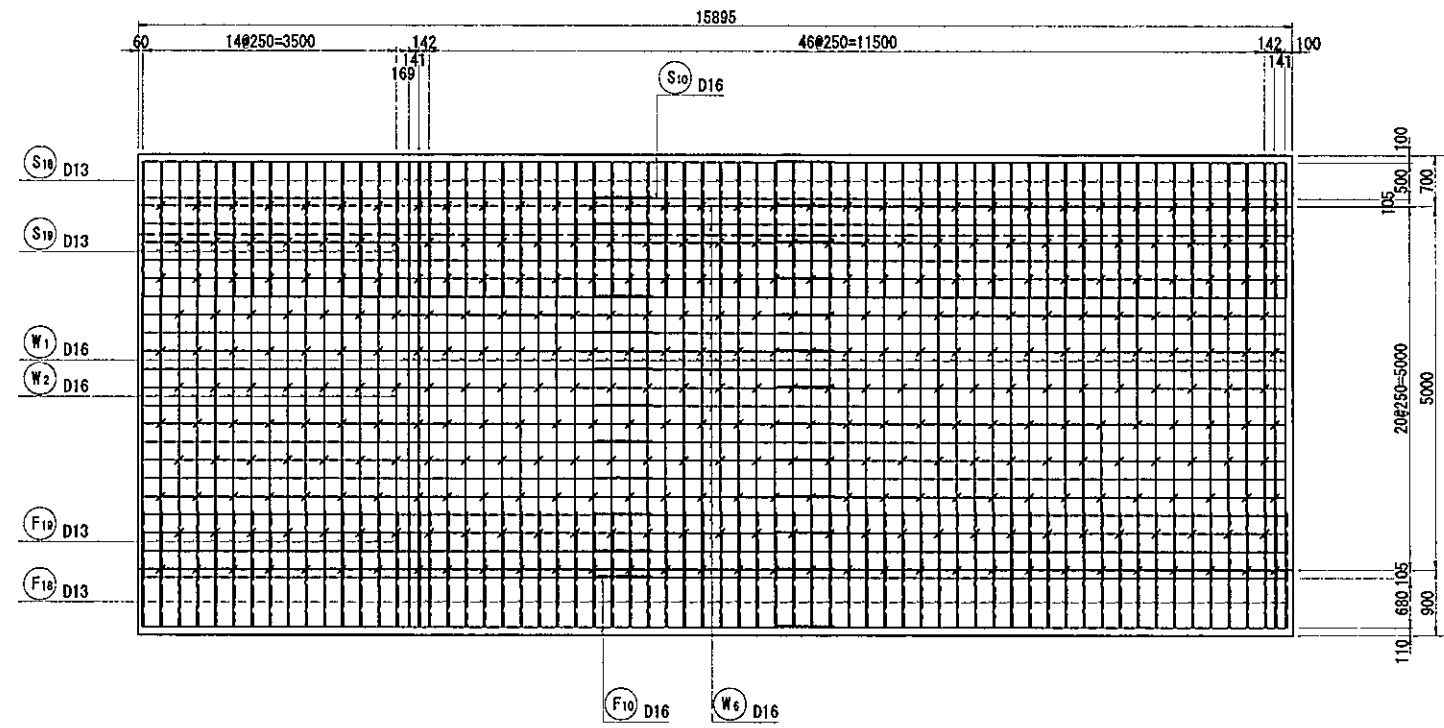


【新庄金山道路】 (NO. 136+15.000)

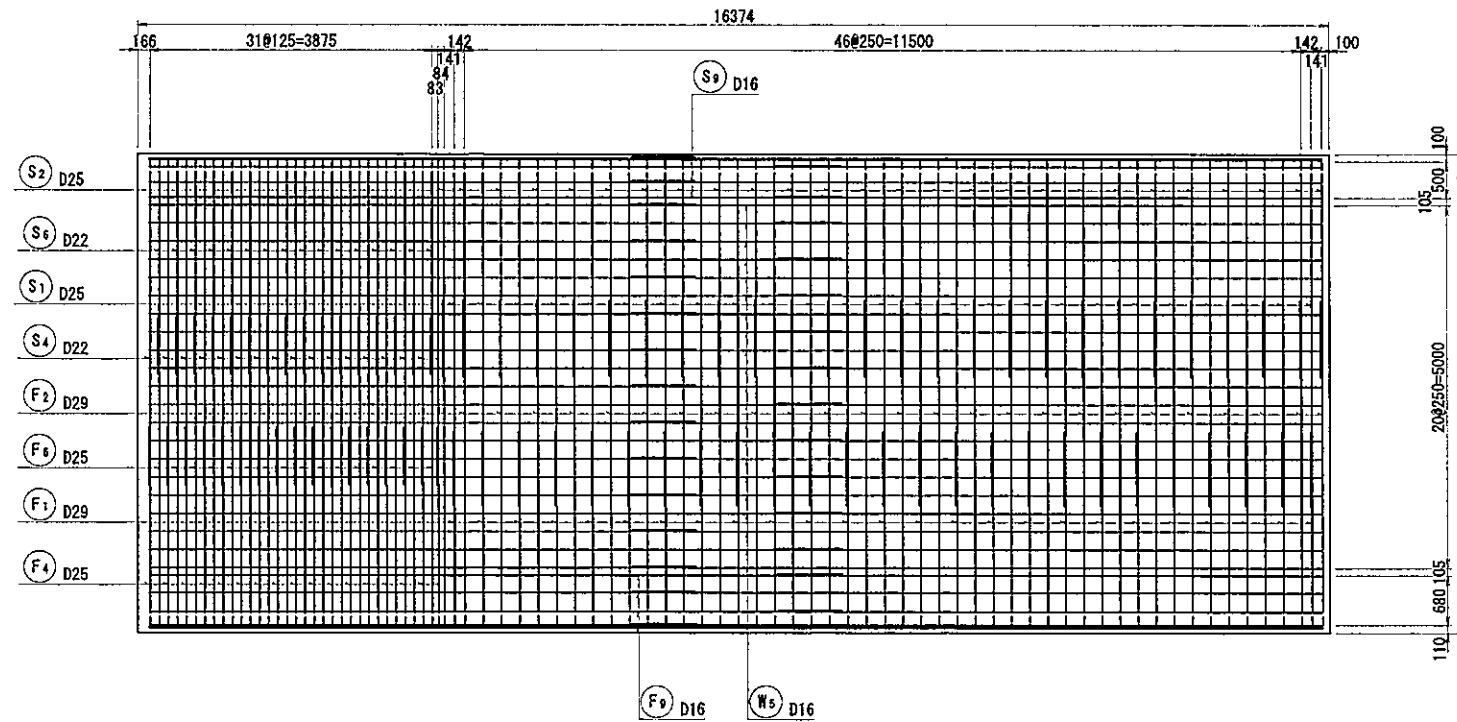
工事名	新庄金山道路詳細設計業務	
図面名	函渠工本体配筋図(4)	
作成年月日	令和元年12月	
縮尺	1:50	図面番号
会社名	セントラルコンサルタント株式会社	
事業者名	東北地方整備局 山形河川国道事務所	

函渠工本体配筋図(5) S=1:50
 (1), (2)ブロック共通

右側壁内面図
 7-7



右側壁外面図
 8-8

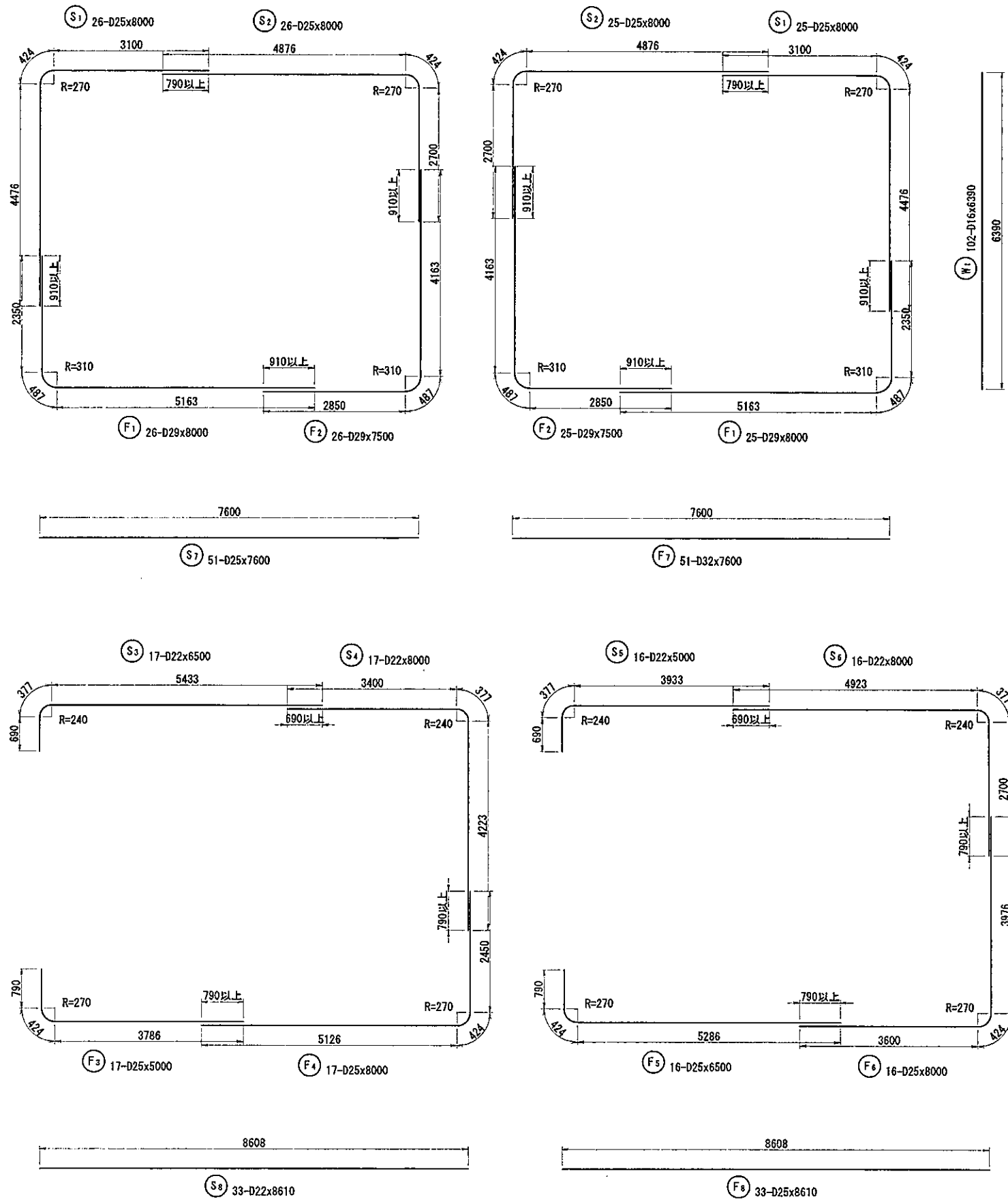


【新庄金山道路】 (NO.136+15.000)

工事名	新庄金山道路詳細設計業務	
図面名	函渠工本体配筋図(5)	
作成年月日	令和 元年 12月	
縮尺	1:50	図面番号
会社名	セントラルコンサルタント 株式会社	
事業者名	東北地方整備局 山形河川国道事務所	

函渠工本体配筋図(6) S=1:50

(1), (2)ブロック共通



鉄筋重量表

記号	径	長さ (mm)	本数	単位重量 (kg/m)	1本当り重量 (kg)	重量 (kg)	摘要
S 1	D25	8000	51	3.98	31.84	1624	┌
S 2	D25	8000	51	3.98	31.84	1624	┐
S 3	D22	6500	17	3.04	19.76	336	┌
S 4	D22	8000	17	3.04	24.32	413	┐
S 5	D22	5000	16	3.04	15.20	243	┌
S 6	D22	8000	16	3.04	24.32	389	┐
S 7	D25	7600	51	3.98	30.25	1543	┌
S 8	D22	8610	33	3.04	26.17	864	┐
S 9-1	D16	9500	3	1.56	14.82	44	┌
S 9-2	D16	7500	3	1.56	11.70	35	┐
S 10-1	D16	9500	8	1.56	14.82	119	┌
S 10-2	D16	7000	8	1.56	10.92	87	┐
S 11-1	D16	9500	8	1.56	14.82	119	┌
S 11-2	D16	6500	8	1.56	10.14	81	┐
S 12-1	D16	9500	6	1.56	14.82	89	┌
S 12-2	D16	6000	6	1.56	9.36	56	┐
S 13-1	D16	9500	8	1.56	14.82	119	┌
S 13-2	D16	5500	8	1.56	8.58	69	┐
S 14-1	D16	9500	8	1.56	14.82	119	┌
S 14-2	D16	5000	8	1.56	7.80	62	┐
S 15-1	D16	9500	8	1.56	14.82	119	┌
S 15-2	D16	4500	8	1.56	7.02	56	┐
S 16-1	D16	9500	6	1.56	14.82	89	┌
S 16-2	D16	4000	6	1.56	6.24	37	┐
S 17-1	D16	9500	9	1.56	14.82	133	┌
S 17-2	D16	3500	9	1.56	5.46	49	┐
S 18	D13	2740	102	0.995	2.73	278	┌
S 19	D13	2900	17	0.995	2.89	49	┐
S 20	D13	940	613	0.995	0.94	576	J
S 21	D13	890	95	0.995	0.89	85	J
W 1	D16	6390	102	1.56	9.97	1017	
W 2	D16	6390	17	1.56	9.97	169	
W 3-1	D16	9500	21	1.56	14.82	311	┌
W 3-2	D16	3500	21	1.56	5.46	115	┐
W 4-1	D16	9500	21	1.56	14.82	311	┌
W 4-2	D16	3500	21	1.56	5.46	115	┐
W 5-1	D16	9500	21	1.56	14.82	311	┌
W 5-2	D16	7500	21	1.56	11.70	246	┐
W 6-1	D16	9500	21	1.56	14.82	311	┌
W 6-2	D16	7000	21	1.56	10.92	229	┐
W 7	D13	970	540	0.995	0.97	524	J
W 8	D13	1070	77	0.995	1.06	82	J

(1ブロック当たり)

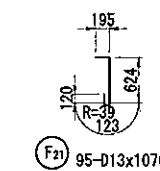
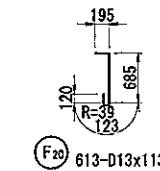
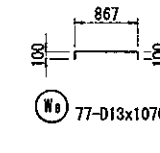
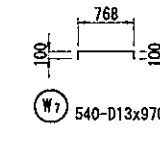
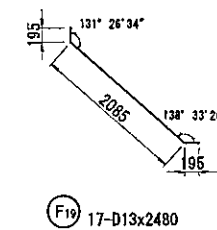
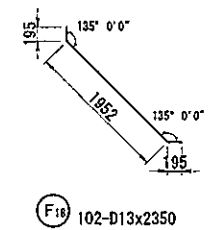
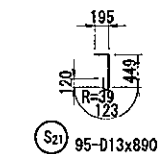
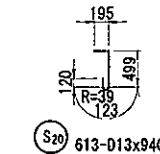
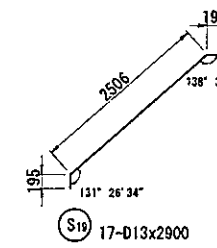
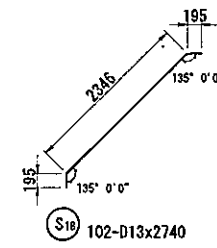
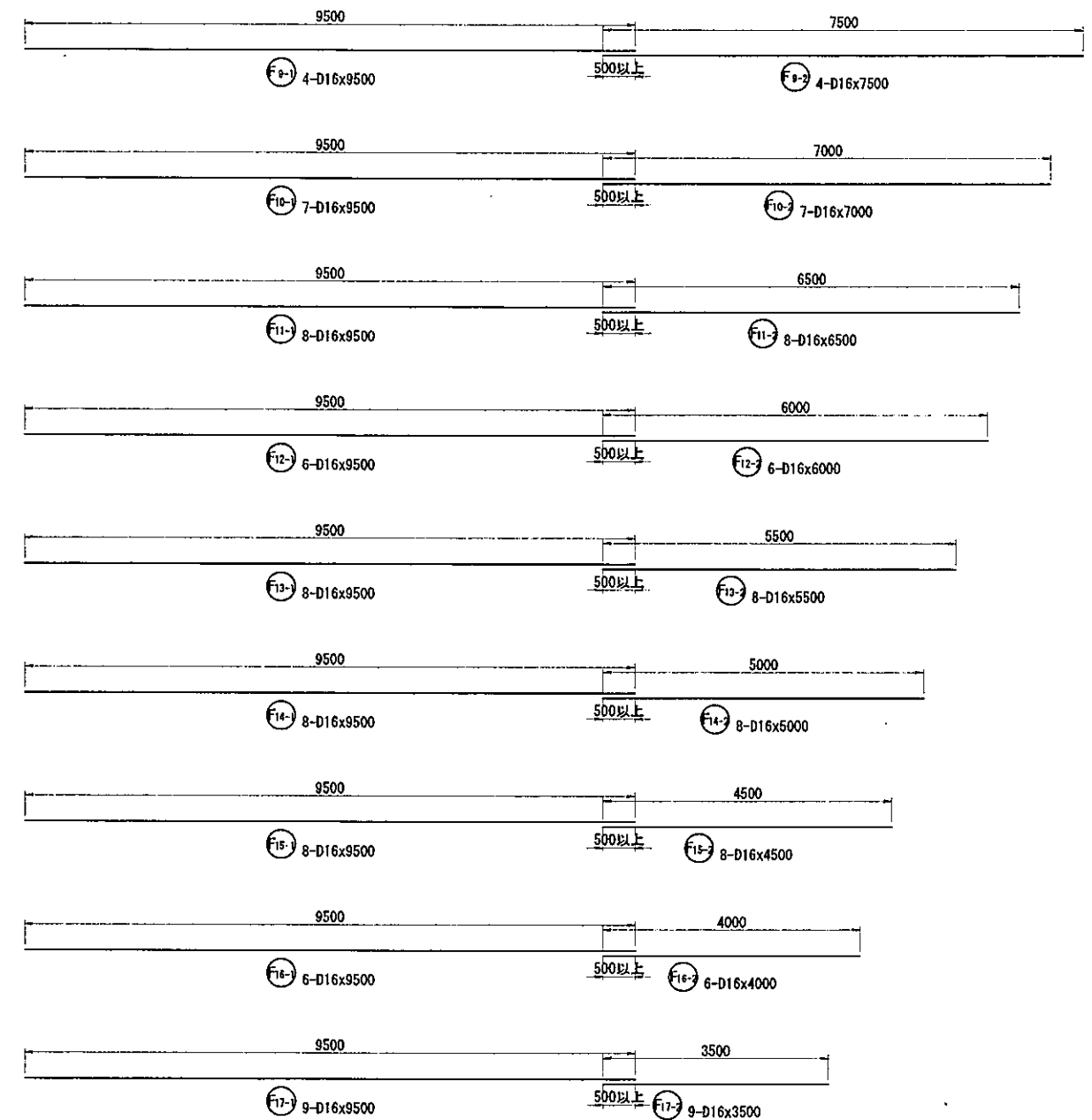
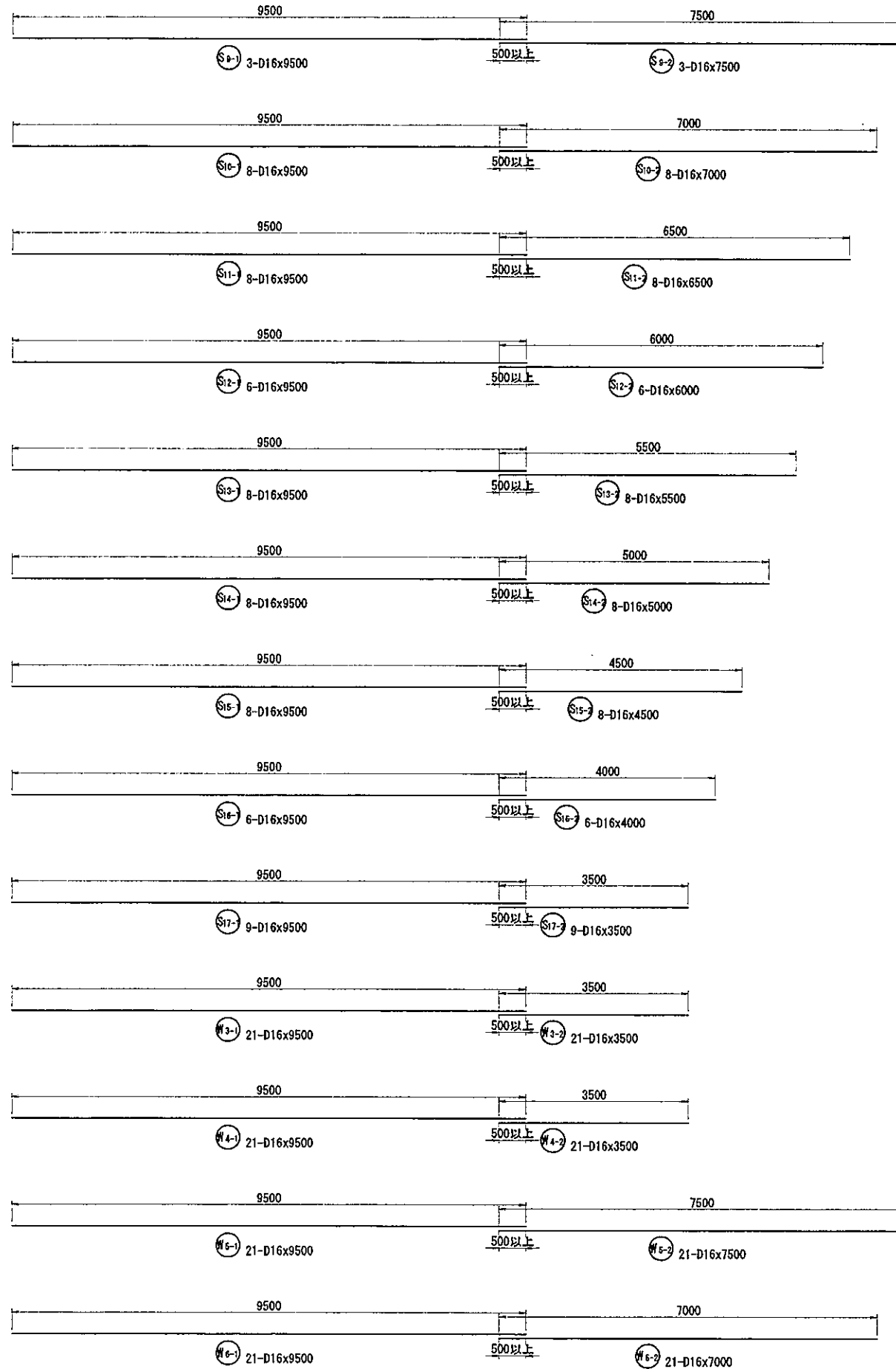
記号	径	長さ (mm)	本数	単位重量 (kg/m)	1本当り重量 (kg)	重量 (kg)	摘要
F 1	D29	8000	51	5.04	40.32	2056	┌
F 2	D29	7500	51	5.04	37.80	1928	┐
F 3	D25	5000	17	3.98	19.90	338	┌
F 4	D25	8000	17	3.98	31.84	541	┐
F 5	D25	6500	16	3.98	25.87	414	┌
F 6	D25	8000	16	3.98	31.84	509	┐
F 7	D32	7600	51	6.23	47.35	2415	┌
F 8	D25	8610	33	3.98	34.27	1131	┐
F 9-1	D16	9500	4	1.56	14.82	59	┌
F 9-2	D16	7500	4	1.56	11.70	47	┐
F 10-1	D16	9500	7	1.56	14.82	104	┌
F 10-2	D16	7000	7	1.56	10.92	76	┐
F 11-1	D16	9500	8	1.56	14.82	119	┌
F 11-2	D16	6500	8	1.56	10.14	81	┐
F 12-1	D16	9500	6	1.56	14.82	89	┌
F 12-2	D16	6000	6	1.56	9.36	56	┐
F 13-1	D16	9500	8	1.56	14.82	119	┌
F 13-2	D16	5500	8	1.56	8.58	69	┐
F 14-1	D16	9500	8	1.56	14.82	119	┌
F 14-2	D16	5000	8	1.56	7.80	62	┐
F 15-1	D16	9500	8	1.56	14.82	119	┌
F 15-2	D16	4500	8	1.56	7.02	56	┐
F 16-1	D16	9500	6	1.56	14.82	89	┌
F 16-2	D16	4000	6	1.56	6.24	37	┐
F 17-1	D16	9500	9	1.56	14.82	133	┌
F 17-2	D16	3500	9	1.56	5.46	49	┐
F 18	D13	2350	102	0.995	2.34	239	┌
F 19	D13	2480	17	0.995	2.47	42	┐
F 20	D13	1130	613	0.995	1.12	687	J
F 21	D13	1070	95	0.995	1.06	101	J
				D32~D29	6399 kg	D32	2415 kg
				D25~D16	16069 kg	D29	3984 kg
				D13	2663 kg	D25	7724 kg
				合計	25131 kg	D22	2245 kg
						D16	6100 kg
						D13	2663 kg
						合計	25131 kg
							(SD345)

【新庄金山道路】 (NO.136+15.000)

工事名	新庄金山道路詳細設計業務
図面名	函渠工本体配筋図(6)
作成年月日	令和 元年 12月
縮尺	1:50 図面番号
会社名	セントラルコンサルタント 株式会社
事業名	東北地方整備局 山形河川国道事務所

函渠工本体配筋図(7) S=1:50

(1), (2)ブロック共通

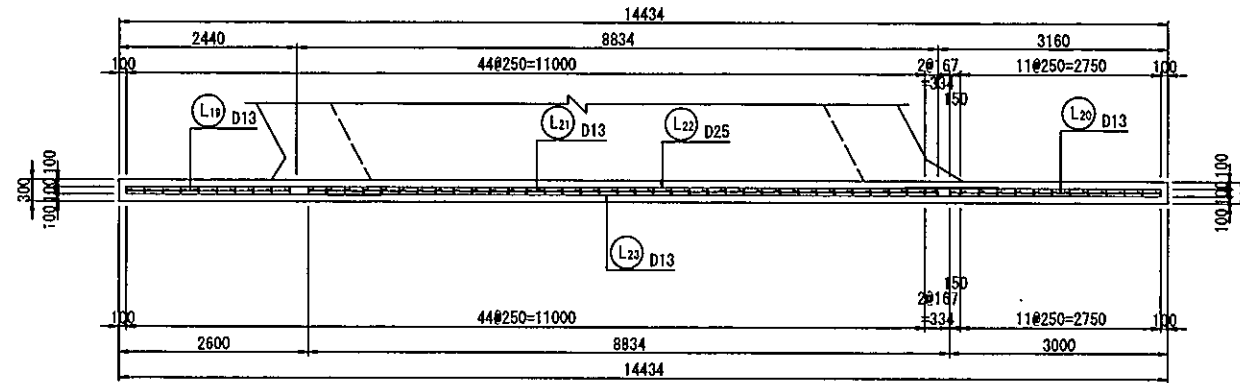


【新庄金山道路】 (NO. 136+15.000)	
工事名	新庄金山道路詳細設計業務
図面名	函渠工本体配筋図(7)
作成年月日	令和元年12月
縮尺	1:50 図面番号
会社名	セントラルコンサルタンツ株式会社
事業者名	東北地方整備局 山形河川国道事務所

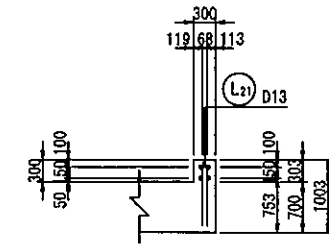
函渠工翼壁配筋図(1) S=1:50

左口翼壁

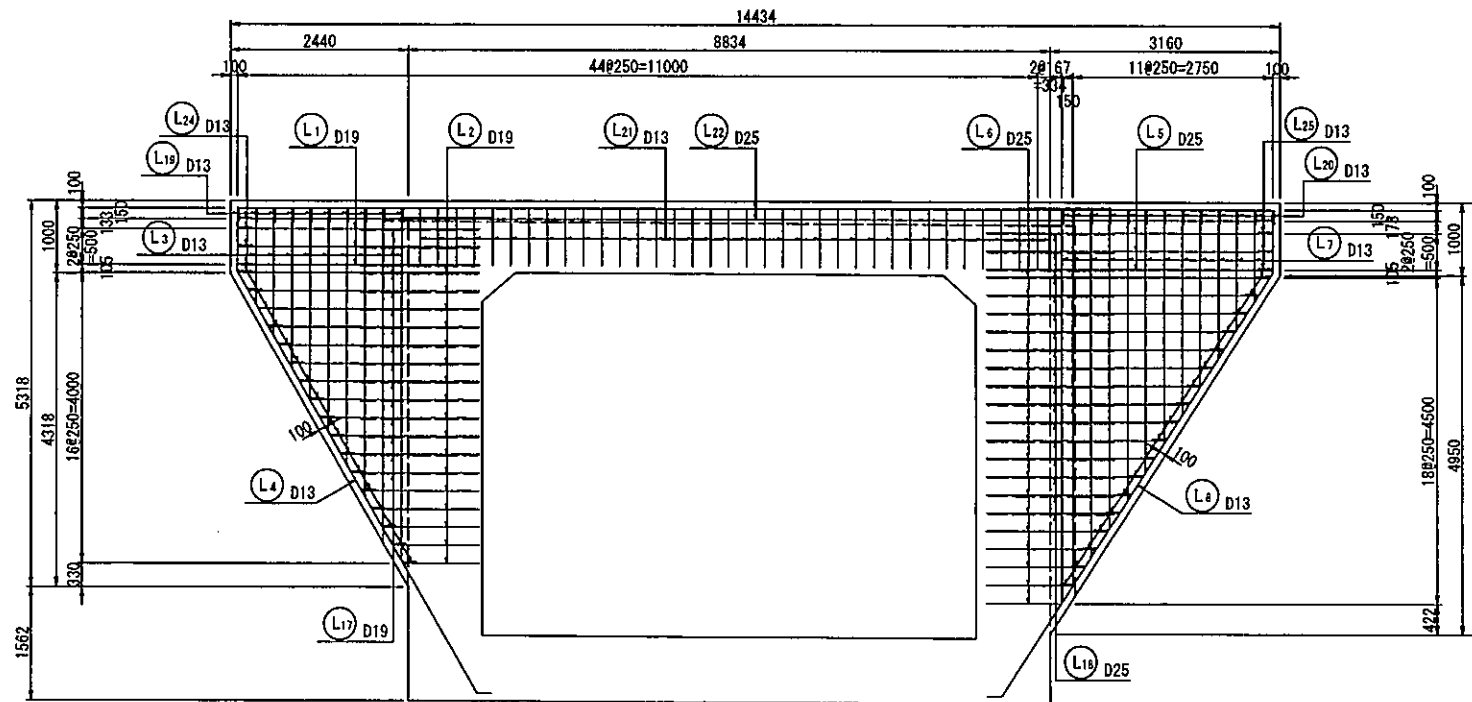
天端平面図
3-3



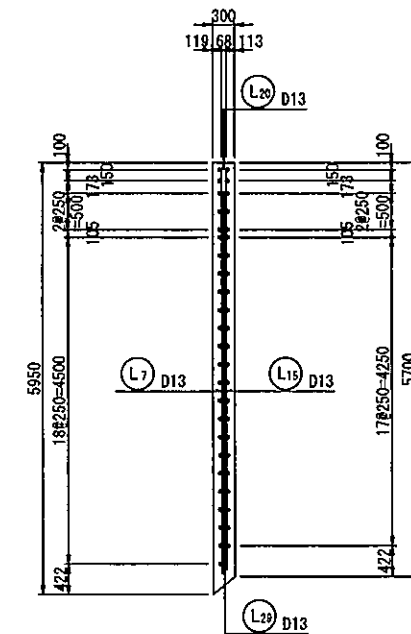
土留壁断面図
8-8



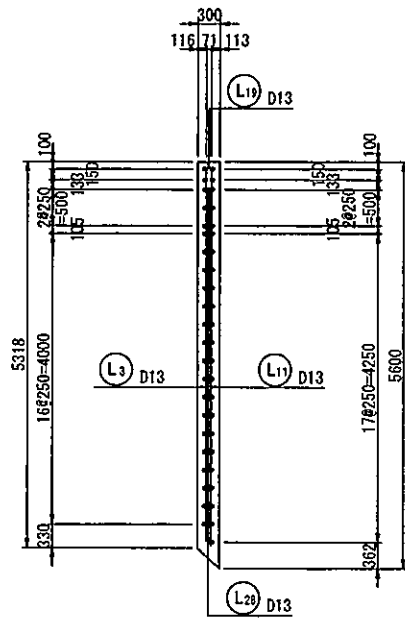
背面図
1-1



右翼壁断面図
7-7



左翼壁断面図
5-5



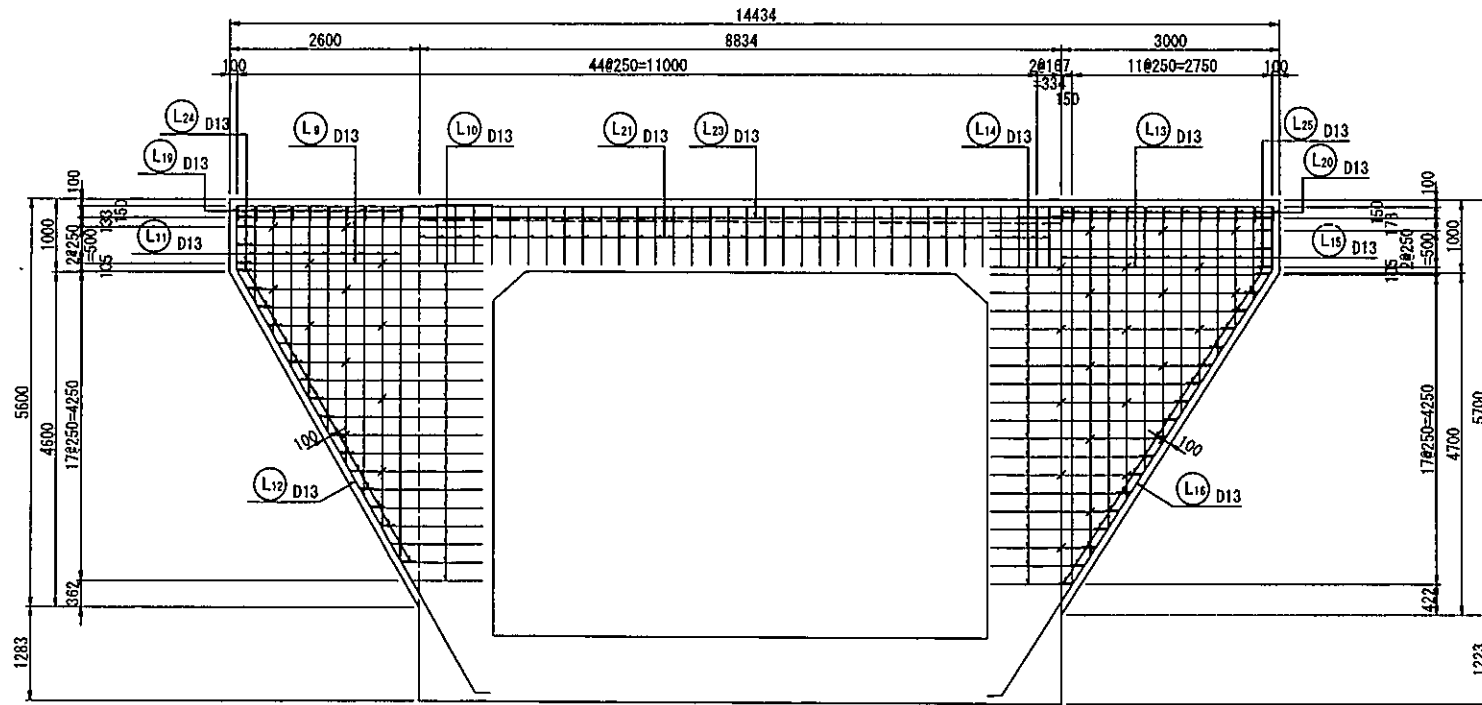
【新庄金山道路】 (NO. 136+15.000)

工事名	新庄金山道路詳細設計業務	
図面名	函渠工翼壁配筋図(1)	
作成年月日	令和元年12月	
縮尺	1:50	図面番号
会社名	セントラルコンサルタント株式会社	
事業者名	東北地方整備局 山形河川国道事務所	

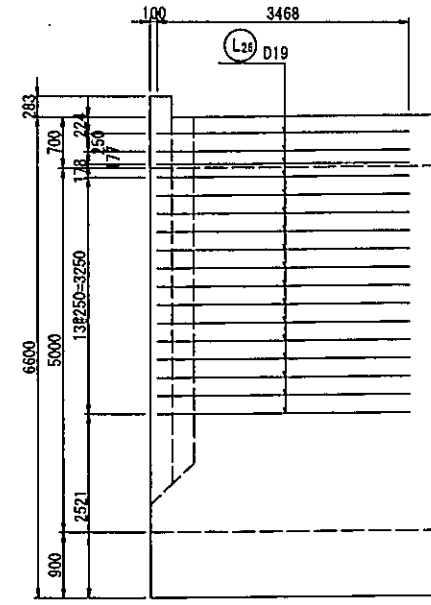
函渠工翼壁配筋図(2) S=1:50

左口翼壁

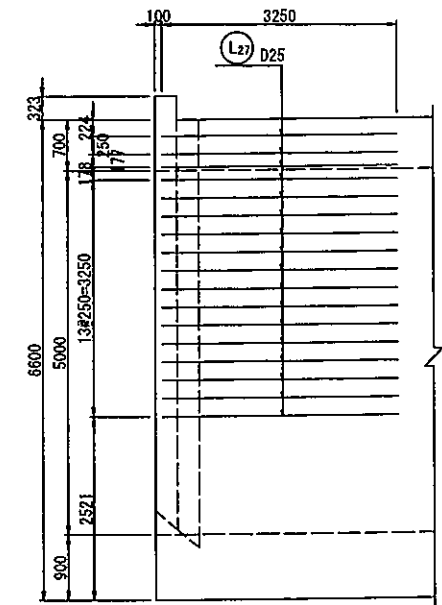
前面図
2-2



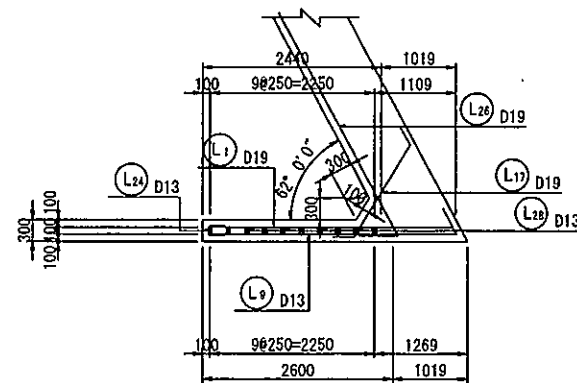
左補強筋側面図



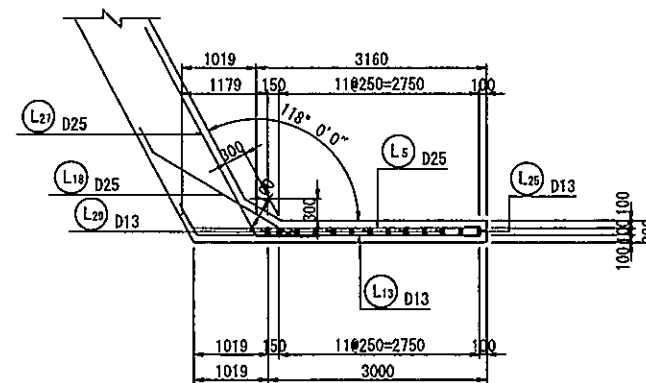
右補強筋側面図



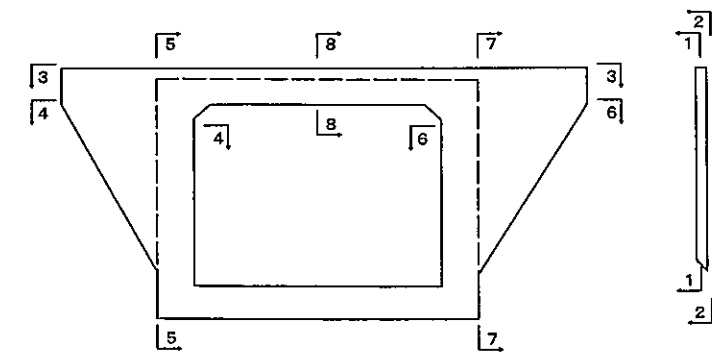
左翼壁平断面図
4-4



右翼壁平断面図
6-6



位置図

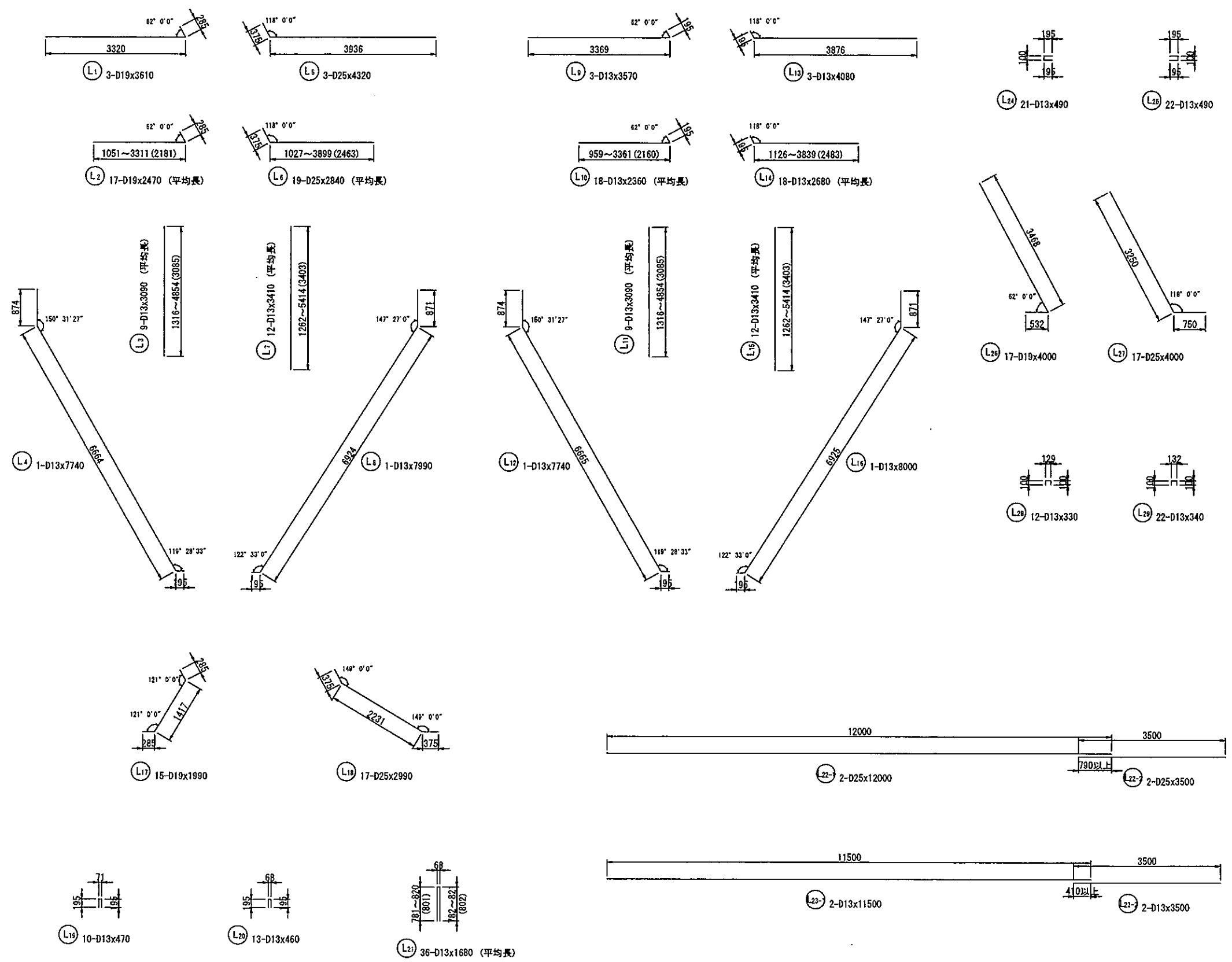


【新庄金山道路】 (NO. 136+15.000)

工事名	新庄金山道路詳細設計業務
図面名	函渠工翼壁配筋図(2)
作成年月日	令和元年12月
縮尺	1:50 図面番号
会社名	セントラルコンサルタント株式会社
事業者名	東北地方整備局 山形河川国道事務所

函渠工翼壁配筋図(3) S=1:50

左口翼壁



鉄筋重量表

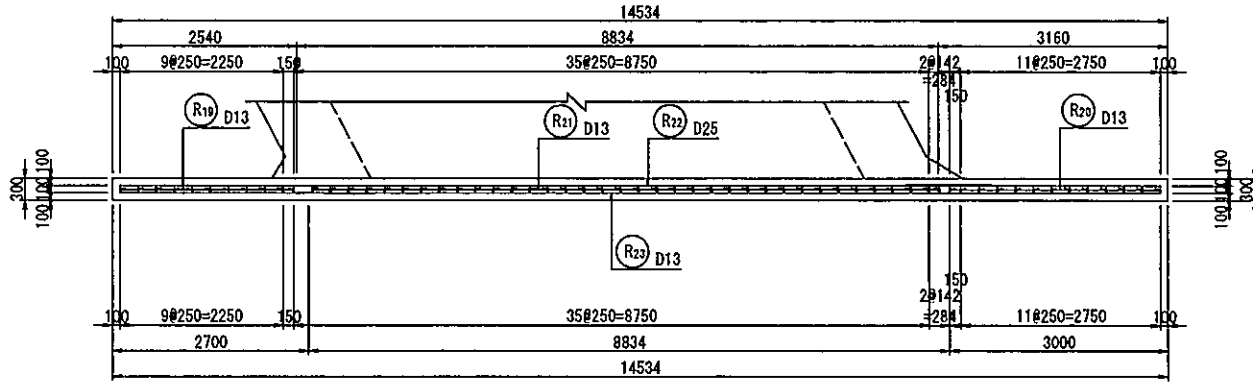
記号	径	長さ (mm)	本数	単位重量 (kg/m)	本当り重量 (kg)	重量 (kg)	摘要
L 1	D19	3610	3	2.25	8.12	24	┌
L 2	D19	2470	17	2.25	5.56	95	┌平均長
L 3	D13	3090	9	0.995	3.07	28	┌平均長
L 4	D13	7740	1	0.995	7.70	8	┌
L 5	D25	4320	3	3.98	17.19	52	┌
L 6	D25	2840	19	3.98	11.30	215	┌平均長
L 7	D13	3410	12	0.995	3.39	41	┌平均長
L 8	D13	7990	1	0.995	7.95	8	┌
L 9	D13	3570	3	0.995	3.55	11	┌
L 10	D13	2360	18	0.995	2.35	42	┌平均長
L 11	D13	3090	9	0.995	3.07	28	┌平均長
L 12	D13	7740	1	0.995	7.70	8	┌
L 13	D13	4080	3	0.995	4.06	12	┌
L 14	D13	2680	18	0.995	2.67	48	┌平均長
L 15	D13	3410	12	0.995	3.39	41	┌平均長
L 16	D13	8000	1	0.995	7.96	8	┌
L 17	D19	1990	15	2.25	4.48	67	┌
L 18	D25	2990	17	3.98	11.90	202	┌
L 19	D13	470	10	0.995	0.47	5	┌
L 20	D13	460	13	0.995	0.46	6	┌
L 21	D13	1680	36	0.995	1.67	60	┌平均長
L 22-1	D25	12000	2	3.98	47.76	96	┌
L 22-2	D25	3500	2	3.98	13.93	28	┌
L 23-1	D13	11500	2	0.995	11.44	23	┌
L 23-2	D13	3500	2	0.995	3.48	7	┌
L 24	D13	490	21	0.995	0.49	10	┌
L 25	D13	490	22	0.995	0.49	11	┌
L 26	D19	4000	17	2.25	9.00	153	┌
L 27	D25	4000	17	3.98	15.92	271	┌
L 28	D13	330	12	0.995	0.33	4	┌
L 29	D13	340	22	0.995	0.34	7	┌
				D25~D16	1203 kg	D25	864 kg
				D13	416 kg	D19	339 kg
				合計	1619 kg	D13	416 kg
						合計	1619 kg
(SD345)							

【新庄金山道路】 (NO.136+15.000)

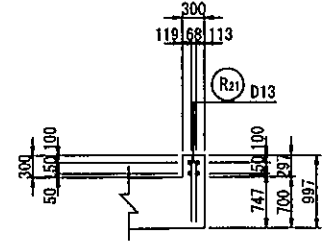
工事名	新庄金山道路詳細設計業務
図面名	函渠工翼壁配筋図(3)
作成年月日	令和 元年 12月
縮尺	1:50 図面番号
会社名	セントラルコンサルタント 株式会社
事業者名	東北地方整備局 山形河川国道事務所

函渠工翼壁配筋図(4) S=1:50
右口翼壁

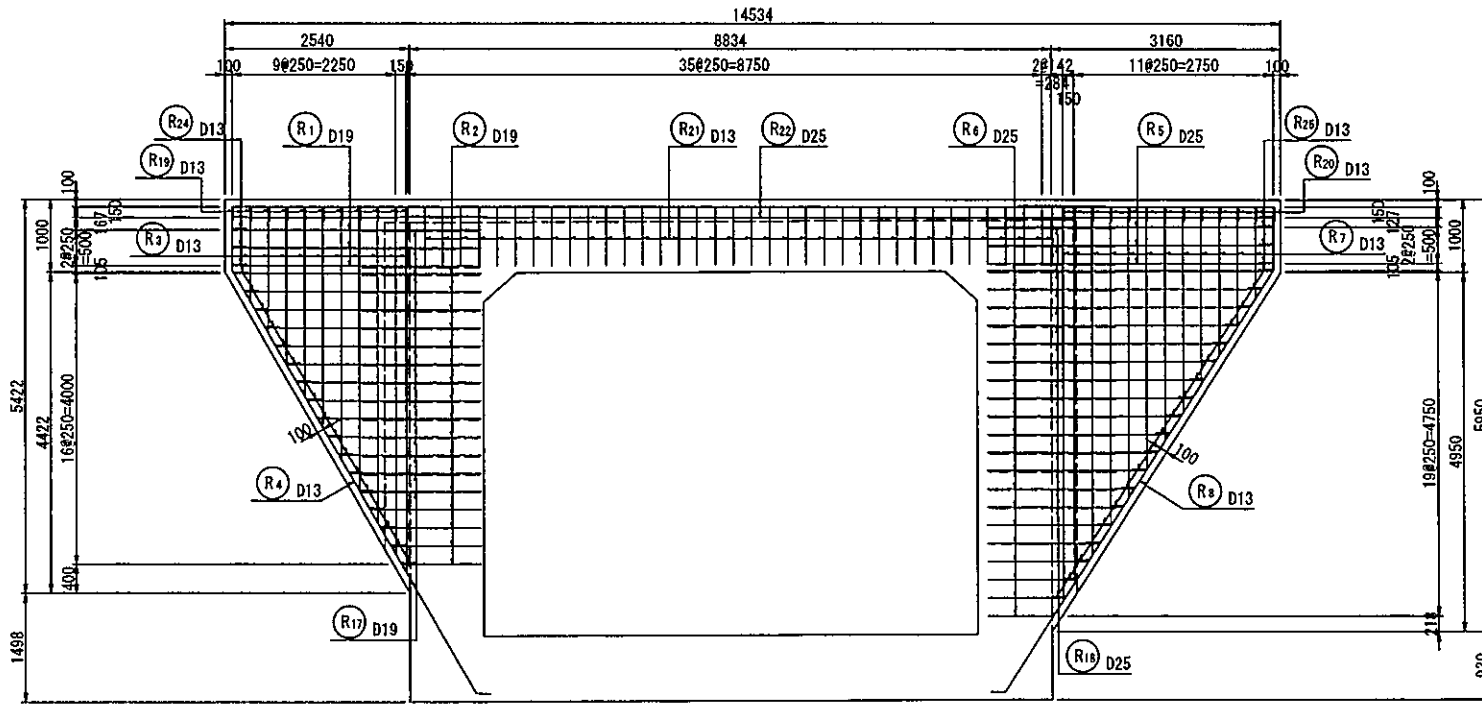
天端平面図
3-3



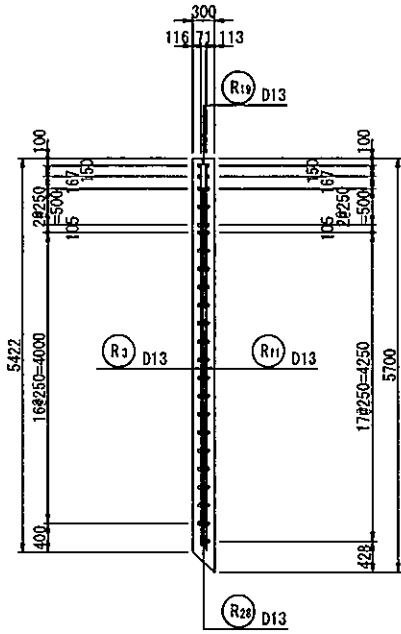
土留壁断面図
8-8



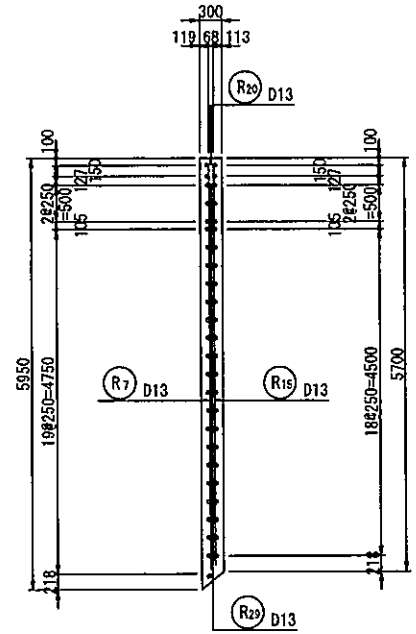
背面図
1-1



左翼壁断面図
5-5



右翼壁断面図
7-7

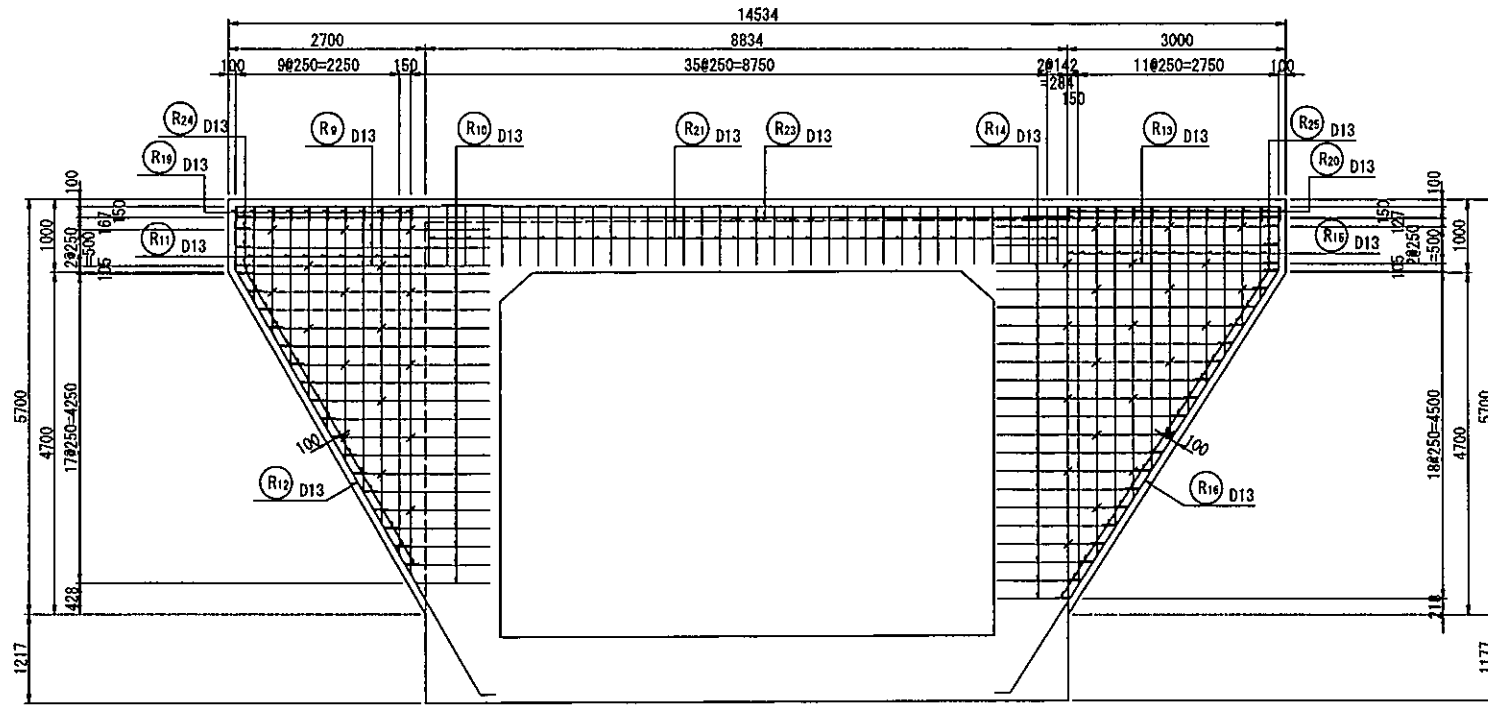


【新庄金山道路】 (NO. 136+15.000)

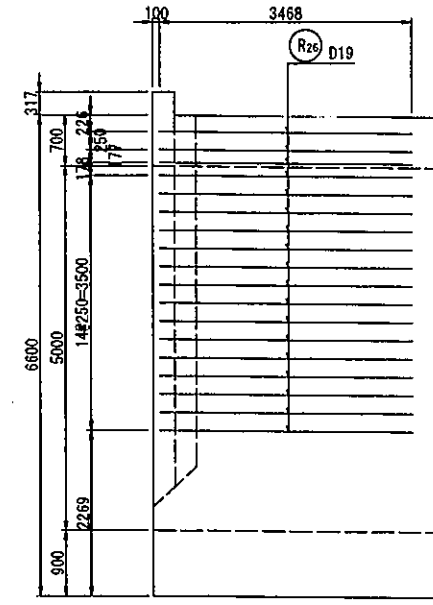
工事名	新庄金山道路詳細設計業務
図面名	函渠工翼壁配筋図(4)
作成年月日	令和元年 12月
縮尺	1:50 図面番号
会社名	セントラルコンサルタント 株式会社
事業者名	東北地方整備局 山形河川国道事務所

函渠工翼壁配筋図(5) S=1:50
右口翼壁

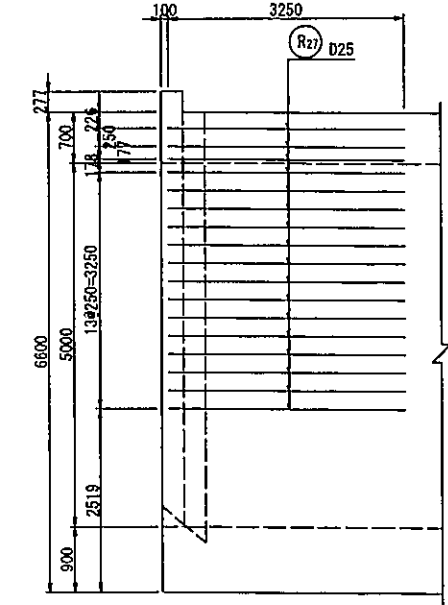
前面図
2-2



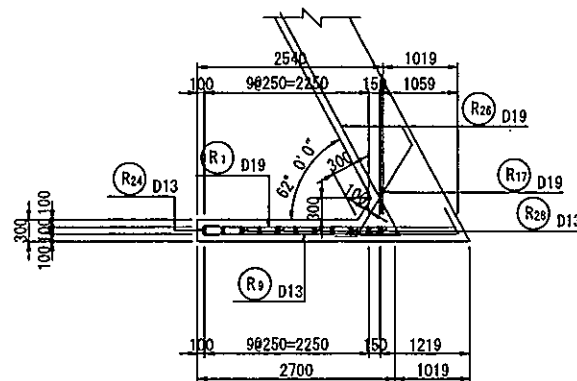
左補強筋側面図



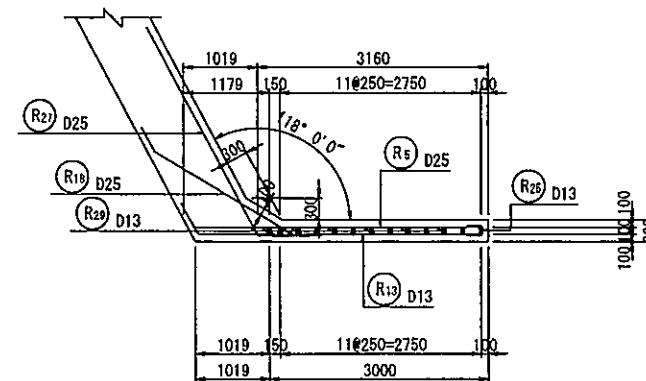
右補強筋側面図



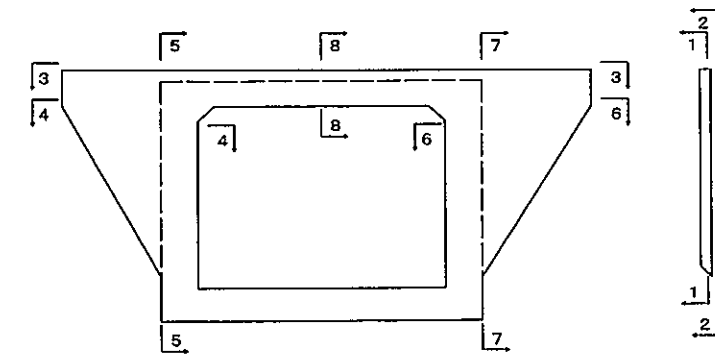
左翼壁平断面図
4-4



右翼壁平断面図
6-6



位置図

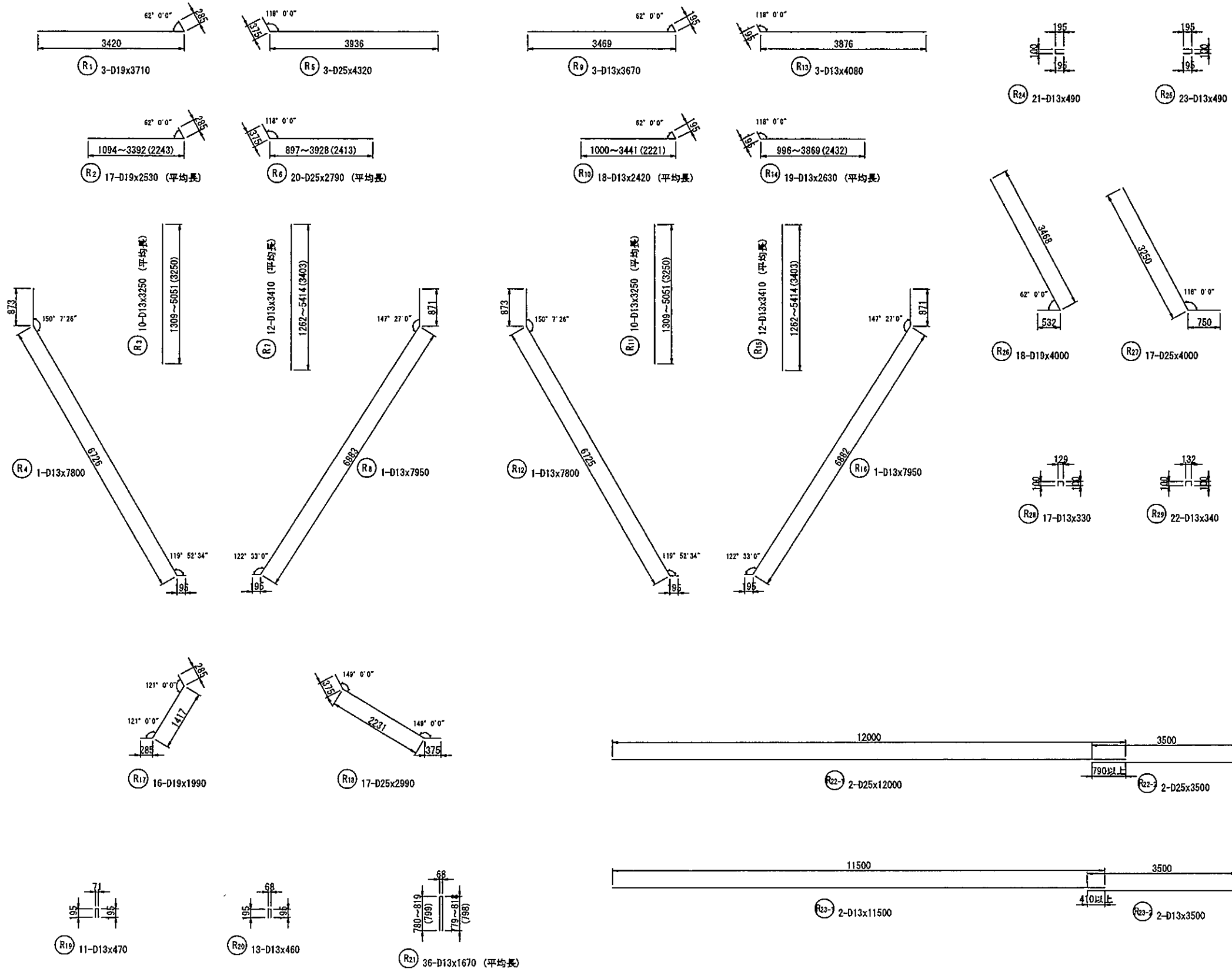


【新庄金山道路】 (NO. 136+15.000)	
工事名	新庄金山道路詳細設計業務
図面名	函渠工翼壁配筋図(5)
作成年月日	令和元年12月
縮尺	1:50 図面番号
会社名	セントラルコンサルタント株式会社
事業者名	東北地方整備局 山形河川国道事務所

函渠工翼壁配筋図(6)

S=1:50

右口翼壁



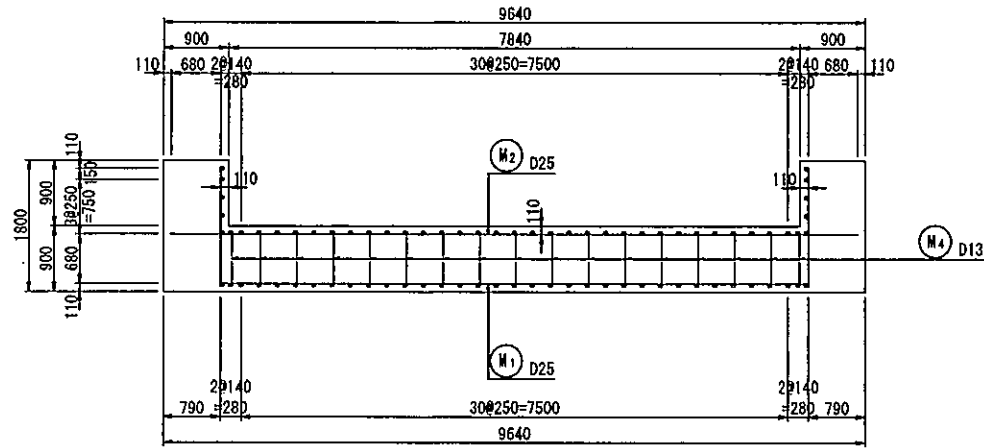
鉄筋重量表

記号	径	長さ (mm)	本数	単重量 (kg/m)	1本当り重量 (kg)	重量 (kg)	摘要
R 1	D19	3710	3	2.25	8.35	25	
R 2	D19	2530	17	2.25	5.69	97	平均長
R 3	D13	3250	10	0.995	3.23	32	平均長
R 4	D13	7800	1	0.995	7.76	8	
R 5	D25	4320	3	3.98	17.19	52	
R 6	D25	2790	20	3.98	11.10	222	平均長
R 7	D13	3410	12	0.995	3.39	41	平均長
R 8	D13	7950	1	0.995	7.91	8	
R 9	D13	3670	3	0.995	3.65	11	
R 10	D13	2420	18	0.995	2.41	43	平均長
R 11	D13	3250	10	0.995	3.23	32	平均長
R 12	D13	7800	1	0.995	7.76	8	
R 13	D13	4080	3	0.995	4.06	12	
R 14	D13	2630	19	0.995	2.62	50	平均長
R 15	D13	3410	12	0.995	3.39	41	平均長
R 16	D13	7950	1	0.995	7.91	8	
R 17	D19	1990	16	2.25	4.48	72	
R 18	D25	2990	17	3.98	11.90	202	
R 19	D13	470	11	0.995	0.47	5	
R 20	D13	460	13	0.995	0.46	6	
R 21	D13	1670	36	0.995	1.66	60	平均長
R 22-1	D25	12000	2	3.98	47.76	96	
R 22-2	D25	3500	2	3.98	13.93	28	
R 23-1	D13	11500	2	0.995	11.44	23	
R 23-2	D13	3500	2	0.995	3.48	7	
R 24	D13	490	21	0.995	0.49	10	
R 25	D13	490	23	0.995	0.49	11	
R 26	D19	4000	18	2.25	9.00	162	
R 27	D25	4000	17	3.98	15.92	271	
R 28	D13	330	17	0.995	0.33	6	
R 29	D13	340	22	0.995	0.34	7	
				D25~D16	1227 kg	D25	871 kg
				D13	429 kg	D19	356 kg
				合計	1656 kg	D13	429 kg
						合計	1656 kg
(SD345)							

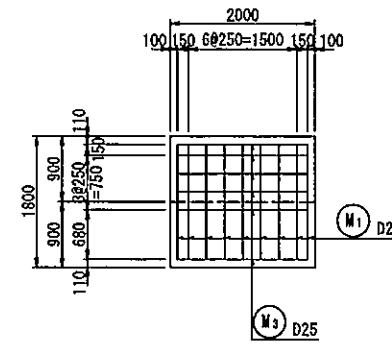
【新庄金山道路】 (NO. 136+15.000)	
工事名	新庄金山道路詳細設計業務
図面名	函渠工翼壁配筋図(6)
作成年月日	令和 元年 12月
縮尺	1:50 図面番号
会社名	セントラルコンサルタント 株式会社
事業者名	東北地方整備局 山形河川国道事務所

函渠工枕梁配筋図 S=1:50

断面図
1-1



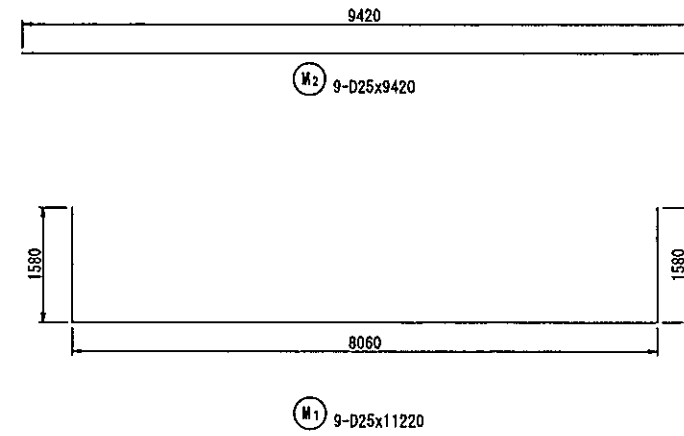
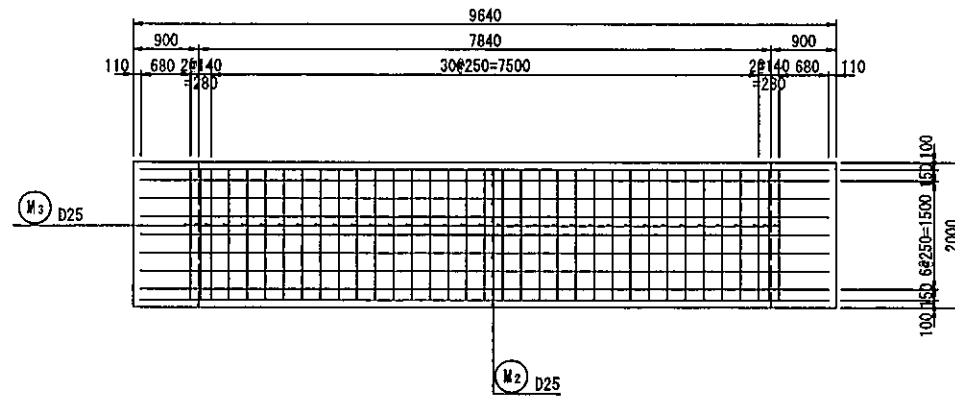
側面図
4-4



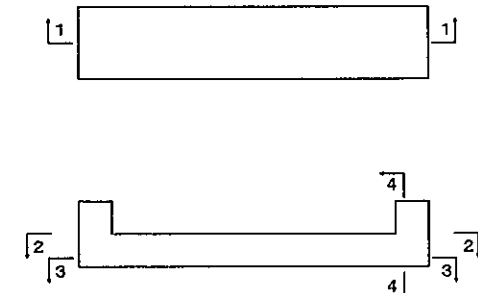
鉄筋重量表

記号	径	長さ (mm)	本数	単位重量 (kg/m)	1本当り重量 (kg)	重量 (kg)	摘要
M 1	D25	11220	9	3.98	44.66	402	┌┐
M 2	D25	9420	9	3.98	37.49	337	┌┐
M 3	D25	1800	78	3.98	7.16	558	┌┐
M 4	D13	2180	26	0.995	2.17	56	┌┐
						D25	1297 kg
						D13	56 kg
						合計	1353 kg
(SD345)							

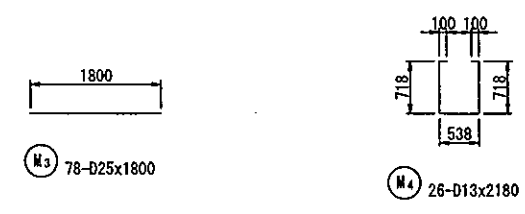
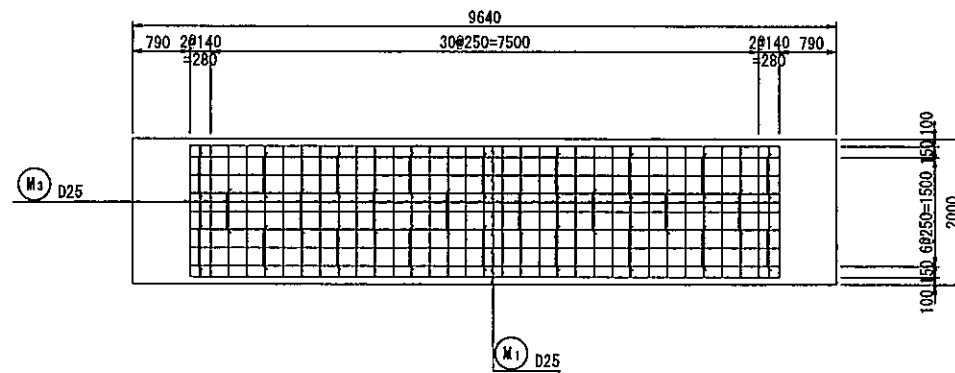
上面図
2-2



位置図



下面図
3-3



【新庄金山道路】 (NO. 136+15.000)

工事名	新庄金山道路詳細設計業務	
図面名	函渠工枕梁配筋図	
作成年月日	令和 元年 12月	
縮尺	1:50	図面番号
会社名	セントラルコンサルタント 株式会社	
事業者名	東北地方整備局 山形河川国道事務所	